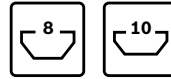


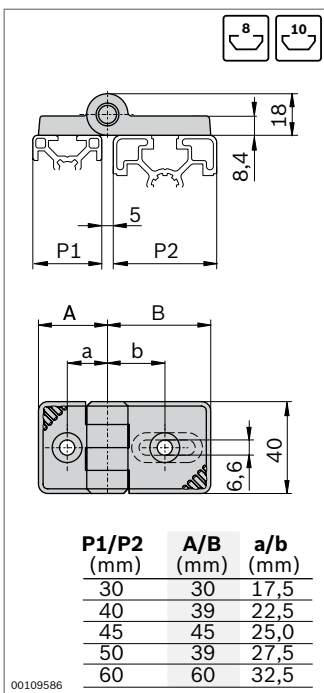
19881

Charnière en plastique

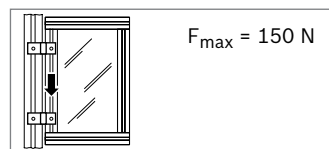
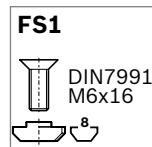
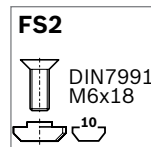


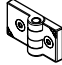
- ▶ Charnière en plastique pour profilés avec rainure de 8 mm ou 10 mm
- ▶ Montage possible sur panneaux de garnissage massifs
- ▶ Boulon de centrage pour montage simple et en tant que sécurité antitorcion

8



00109586

 $F_{\max} = 150 \text{ N}$ **FS1**DIN7991
M6x16**FS2**DIN7991
M6x18

Charnière en plastique	P1 (mm)	P2 (mm)	N°	FS
	30	30	2	3 842 554 458 2xFS1
	30	40/50	2	3 842 554 460 1xFS1, 1xFS2
	30	45	2	3 842 554 462 1xFS1, 1xFS2
	30	60	2	3 842 554 464 1xFS1, 1xFS2
	40/50	40/50	2	3 842 554 466 2xFS2
	45	45	2	3 842 554 468 2xFS2
	45	60	2	3 842 554 470 2xFS2
	60	60	2	3 842 554 472 2xFS2

Matériaux : PA ; gris signalisation
 Axe de charnière : Acier ; galvanisé
 Matériel de fixation : Acier ; galvanisé

Fourniture : Matériel de fixation (FS) inclus