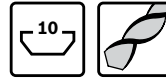


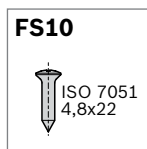
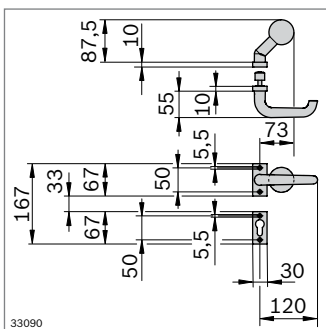
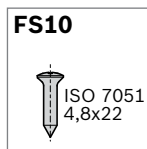
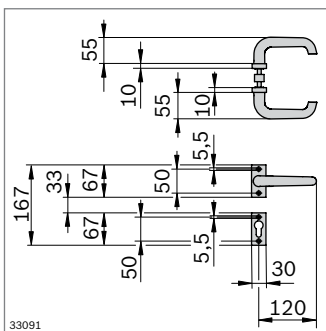
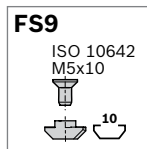
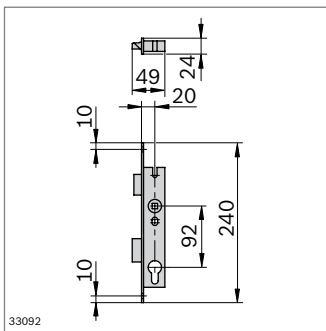
Serrure mortaisée pour porte battante



- ▶ Pour pose sur profilés 40x40L 2N ou 45x45L 2N
- ▶ Convient à la pose d'un cylindre de fermeture du commerce (non inclus dans la fourniture)
- ▶ Version robuste
- ▶ Poignée de porte en variantes : Béquille de porte/ béquille de porte, Béquille de porte/bouton de porte
- ▶ Usinage des profilés : Fraisage/perçage
- ▶ Usinage des profilés disponible via Quick&Easy

Accessoires :

- ▶ Béquille de porte/béquille de porte
- ▶ Béquille de porte/bouton de porte
- ▶ Cylindre de fermeture (p. 8-22)



Serrure mortaisée	N°	FS
	3 842 553 638	2xFS9

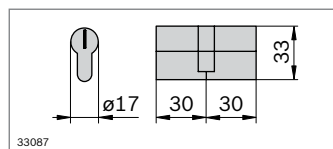
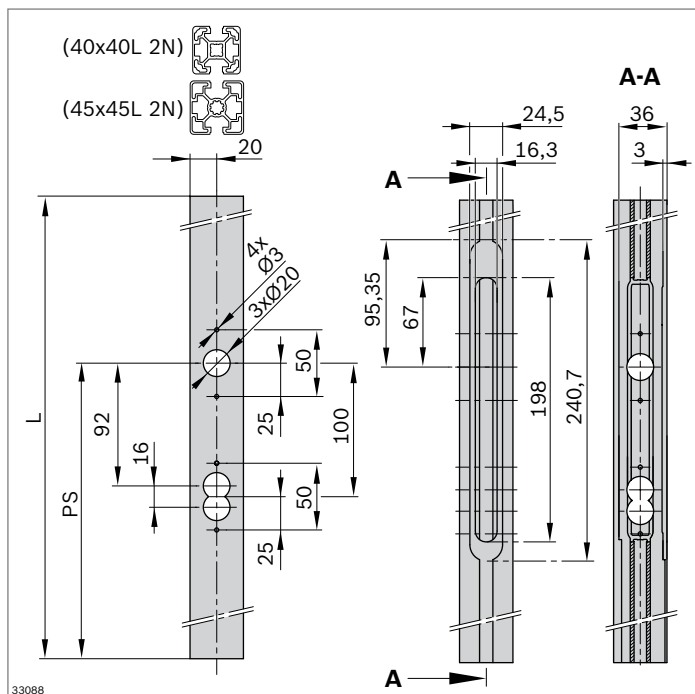
Matériaux : Acier
 Matériel de fixation : Acier ; galvanisé
 Fourniture : Matériel de fixation inclus

Béquille de porte/béquille de porte	N°	FS
	3 842 553 631	8x FS10

Matériaux : Aluminium ; anodisé
 Matériel de fixation : Acier ; galvanisé
 Fourniture : Matériel de fixation inclus

Béquille de porte/bouton de porte	N°	FS
	3 842 553 630	8x FS10

Matériaux : Aluminium ; anodisé
 Matériel de fixation : Acier ; galvanisé
 Fourniture : Matériel de fixation inclus



- ▶ Plan coté de l'usinage des profilés pour serrure mortaisée
- ▶ Type d'usinage « LM » (Lock Milling)
- ▶ Disponible via Quick&Easy

Profilé d'étagage	N°	Type d'usinage	Paramètres
40x40L 2N	3 842 993 720	LM	PS, L
45x45L 2N	3 842 993 739	LM	PS, L

Paramètres de saisie – Exemple : 3842993739 L=1800 ;
[B=LM ;PS=1100]

- ▶ Cylindre de fermeture du commerce 30/30 (non inclus dans la fourniture)