

00117822

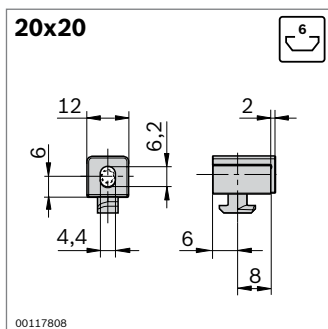
## Bloc Variofix S



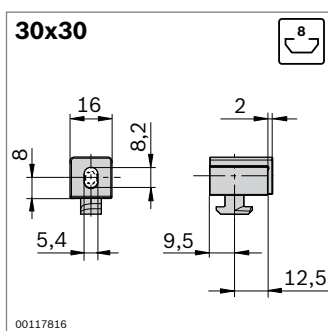
- Pour une fixation de panneaux de garnissage presque sans jeu
- Pour une pose ultérieure sur des châssis fermés
- Un montage asymétrique et un cache permettent différentes positions de montage du panneau de garnissage : affleurant au profilé ou positionné devant le profilé
- Circlip pour la jonction de la vis au panneau de garnissage (directive Machines 2006/42/CE)

Accessoires nécessaires :

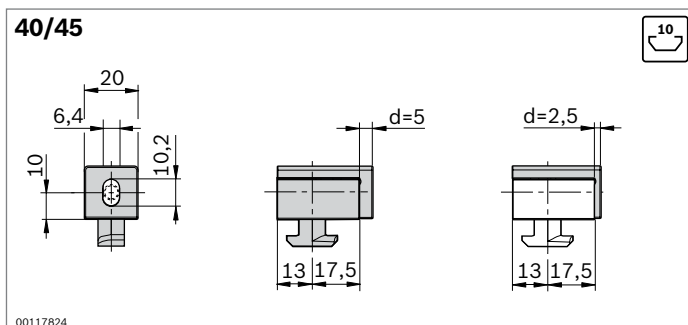
Vis pour la fixation du panneau de garnissage



00117808



00117816



00117824

Bloc Variofix S	Couleur	Rainure		N°
<b>20x20</b>	Gris signalisation	6	10	<b>3 842 548 836</b>

Matériaux : PP  
 Écrou carré : Acier ; galvanisé  
 Fourniture : Incluant écrou carré M4, cache

Bloc Variofix S	Couleur	Rainure		N°
<b>30x30</b>	Gris signalisation	8	10	<b>3 842 548 838</b>

Matériaux : PP  
 Écrou carré : Acier ; galvanisé  
 Fourniture : Incluant écrou carré M5, cache, circlip

Bloc Variofix S	Couleur	Rainure		N°
<b>40/45</b>	Gris signalisation	10	10	<b>3 842 548 840</b>

Matériaux : PP  
 Écrou carré : Acier ; galvanisé  
 Fourniture : Incluant écrou carré M5, 2 caches (d = 2,5 mm ; d = 5 mm), circlip