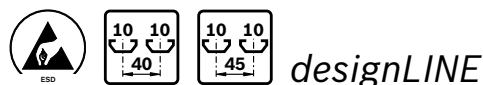
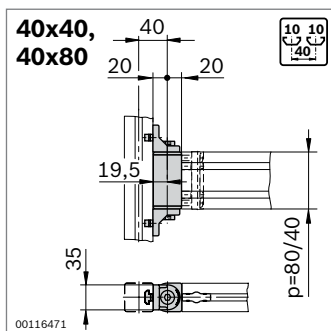
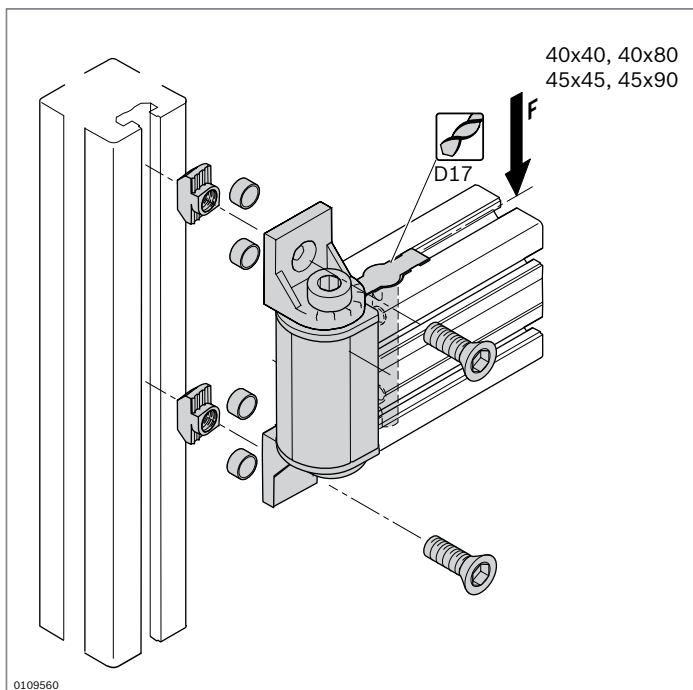


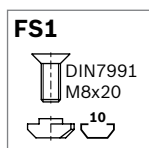
### Palier de pivotement



- Pour raccords profilés perpendiculaires orientables, p. ex. pour le montage de portes ou de bras d'appui
- Version *designLINE* avec vernis argenté spécial (RAL 9006) pour un design de grande qualité
- Usinage des profilés : Perçage débouchant D17

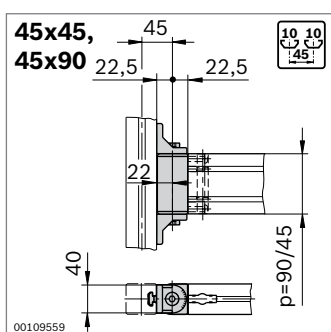


Profilé	$M_{max} = F \times L$ (Nm)
40x40	40
40x80	130

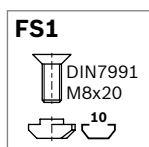


Palier de pivotement	p (mm)	ESD	N°	FS
40x40	Standard	40	3 842 532 208	2xFS1
	<i>designLINE</i>	40	3 842 538 688	2xFS1
40x80	Standard	80	3 842 532 209	2xFS1
	<i>designLINE</i>	80	3 842 538 689	2xFS1

Matériaux : Standard : Aluminium moulé sous pression  
*designLINE* : Vernis (RAL 9006)  
 Matériel de fixation : Acier ; galvanisé  
 Cache : PA ; noir  
 Fourniture : Incluant caches, jonctions à boulons, matériel de fixation (FS)



Profilé	$M_{max} = F \times L$ (Nm)
45x45	50
45x90	150



Palier de pivotement	p (mm)	ESD	N°	FS
45x45	Standard	45	3 842 522 634	2xFS1
	<i>designLINE</i>	45	3 842 538 690	2xFS1
45x90	Standard	90	3 842 522 633	2xFS1
	<i>designLINE</i>	90	3 842 538 691	2xFS1

Matériaux : Standard : Zinc moulé sous pression  
*designLINE* : Vernis (RAL 9006)  
 Matériel de fixation : Acier ; galvanisé  
 Cache : PA ; noir  
 Fourniture : Incluant caches, jonctions à boulons, matériel de fixation (FS)