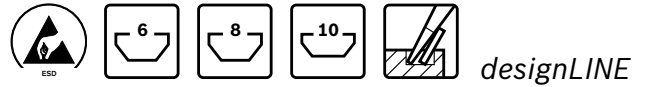


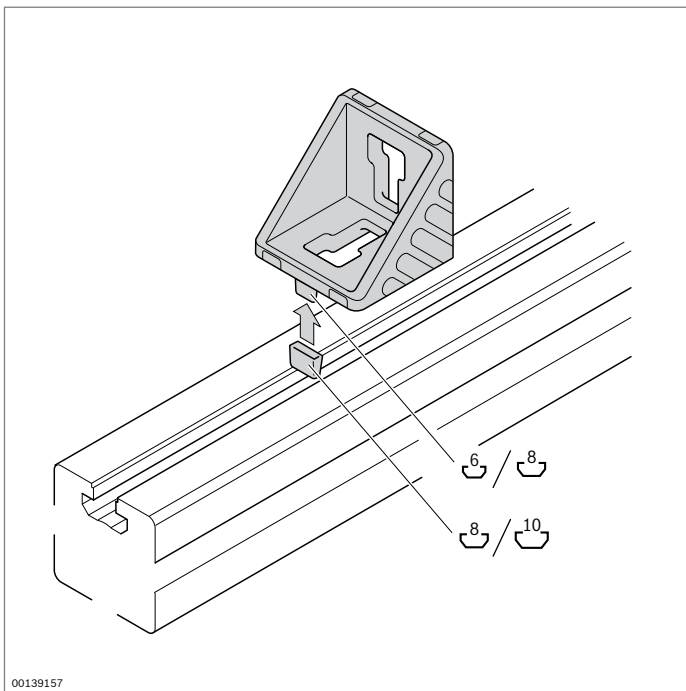
## Équerre

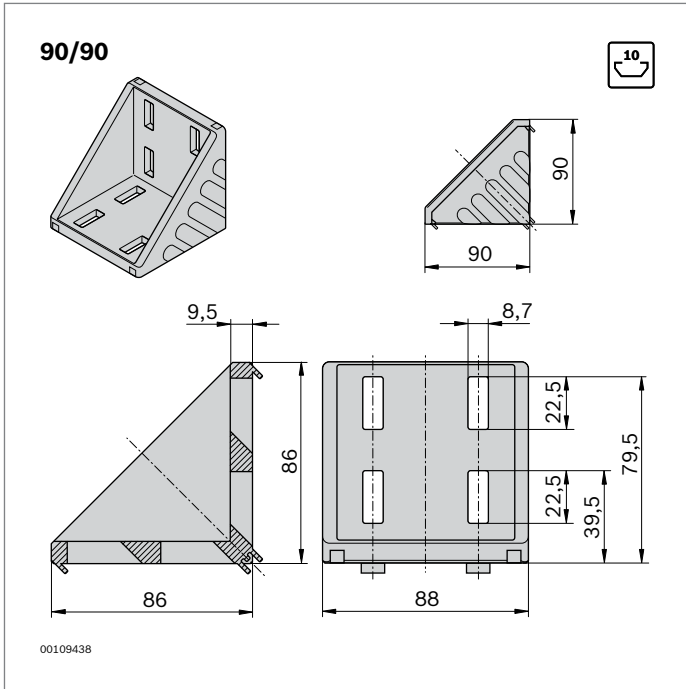


- ▶ Équerre avec ergots de centrage permettant un montage rapide, précis et antitorsion
- ▶ Pour le montage sur plateaux ou en travers de la rainure, il suffit de rompre les ergots de centrage
- ▶ Version *designLINE* avec vernis argenté spécial (RAL 9006) pour un design de grande qualité
- ▶ Pièce intermédiaire pour le positionnement d'équerres dans la rainure directement supérieure
- ▶ Coulisseau retiré pour positionnement décentré de l'équerre 45/45
- ▶ Cache de protection contre l'encrassement, disponible en modèle gris signalisation (RAL 7004) et noir ESD (RAL 9005)
- ▶ Usinage des profilés : inutile

Caractéristiques techniques (p. 19-9)

**Remarque :** Avec les vis d'assemblage, les équerres se montent de manière particulièrement simple et rapide (p. 3-5)





90/90	Rainure	ESD		N°	FS
Jeu (standard)	10 / 10		1	<b>3 842 523 578</b>	8xFS7
Jeu <i>designLINE</i>	10 / 10		1	<b>3 842 551 613</b>	8xFS7
Équerre (standard)	10		20	<b>3 842 523 575</b>	
Cache, gris signalisation			20	<b>3 842 548 868</b>	
Cache, noir			20	<b>3 842 548 869</b>	

Matériaux : Équerre : Aluminium moulé sous pression ; traité par vibro-abrasion

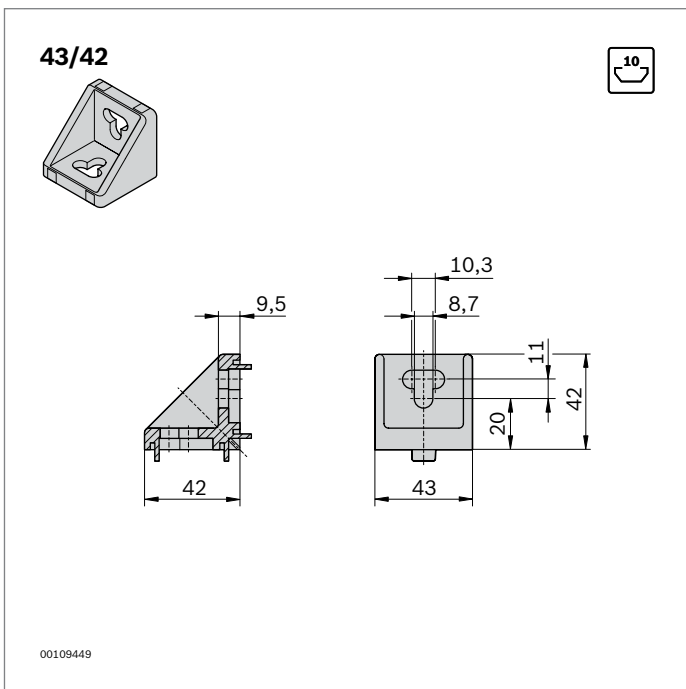
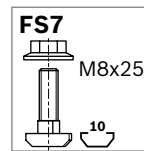
Équerre *designLINE* : Vernis (RAL 9006)

Cache : PP

Matériel de fixation : Acier ; galvanisé

Fourniture : Jeu incluant matériel de fixation (FS)

Type				
90/90	12000 N	370 Nm	800 Nm	200 Nm



43x42	Rainure	ESD		N°	FS
Jeu (standard)	10 / 10		1	<b>3 842 352 009</b>	2xFS7
Équerre (standard)	10		100	<b>3 842 348 526</b>	

Matériaux : Équerre : Aluminium moulé sous pression

Matériel de fixation : Acier ; galvanisé

Fourniture : Jeu incluant matériel de fixation (FS)

Type				
43x42	2000 N	-	160 Nm	-

