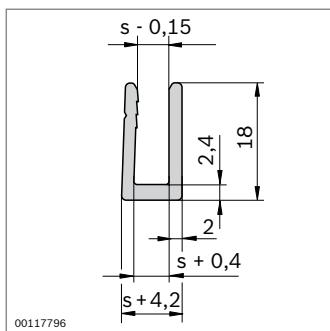


00117794

Protection des rebords Profilé poignée de porte

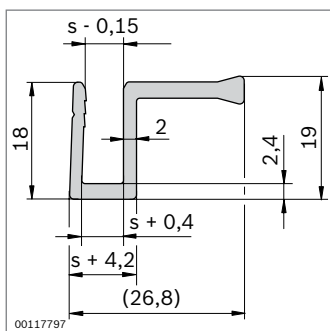
- Pour le renforcement de panneaux de garnissage sans cadre en cas de porte coulissante
- Profilé pour $s = 6$ mm, également utilisable pour les plaques de 1/4"



00117796

Protection des rebords	s (mm)	L (mm)	N°
1x	5	40 ... 3000	3 842 993 429 / L
10x	5	3000	3 842 536 537
1x	6	40 ... 3000	3 842 993 430 / L
10x	6	3000	3 842 536 540

Matériaux : Aluminium ; anodisé



00117797

Profilé poignée de porte	s (mm)	L (mm)	N°
1x	5	40 ... 3000	3 842 993 427 / L
10x	5	3000	3 842 536 533
1x	6	40 ... 3000	3 842 993 428 / L
10x	6	3000	3 842 536 536

Matériaux : Aluminium ; anodisé