

Profilé de porte coulissante Al 45 Cache, embout d'extrémité

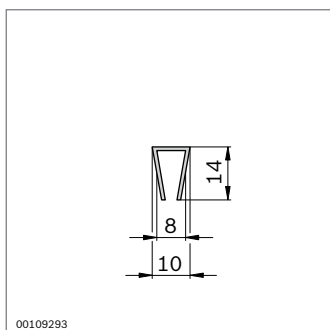
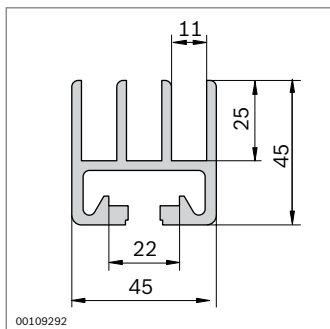


Profilé de porte coulissante Al 45

- ▶ Profilé en aluminium en tant qu'élément porteur de la construction
- ▶ Pose à l'aide d'équerres internes entre deux entretoises verticales
- ▶ Profilé de glissement supérieur pour enchâssement de la porte coulissante
- ▶ Profilé d'insertion en tant que glissière
- ▶ Pour panneaux de garnissage de 8 mm d'épaisseur
- ▶ Insertion du panneau de garnissage dans un cadre fermé

Accessoires :

- ▶ Cache (p. 8-31)
- ▶ Embout d'extrémité (p. 8-31)
- ▶ Équerre interne (p. 3-13), équerre interne R (p. 3-14)

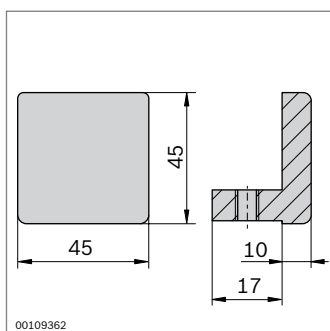
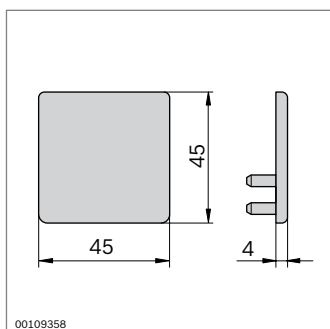
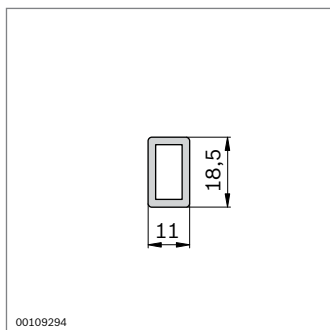


Profilé de porte coulissante		L (mm)	N°
1x		100 ... 5600	3 842 990 115 / L
1x	F1 F1	100 ... 5600	3 842 990 116 / L
	20x	5600	3 842 509 177

Matériaux : Aluminium ; anodisé

Profilé de glissage	L (mm)		N°
	3000	10	3 842 146 905

Matériaux : PVC rigide ; noir

**FS1**

DIN 916
M8x16

Profilé d'insertion	L (mm)		N°
	3000	10	3 842 146 902

Matériaux : PA ; noir

Cache

- En tant qu'élément design et protection contre les blessures

Cache	Couleur	ESD		N°
	Gris signalisation		20	3 842 551 662

Matériaux : PP

8

Embout d'extrémité

- En tant que butée pour éléments coulissants
- Serrage par vis sans tête dans la rainure profilée

Embout d'extrémité	ESD		N°	FS
		20	3 842 191 194	FS1

Matériaux : Aluminium moulé sous pression

Fourniture : Matériel de fixation (FS) inclus