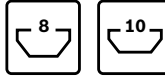
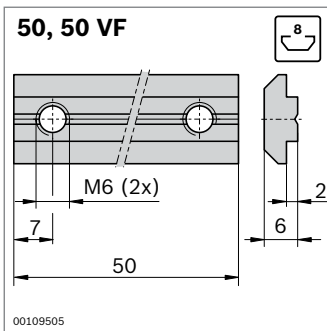


Jonction de profilés



- ▶ Jonction de profilés pour la liaison sur face avant de tous les profilés
- ▶ Pour une jonction particulièrement stable : Une jonction de profilé par rainure
- ▶ Usinage des profilés : inutile



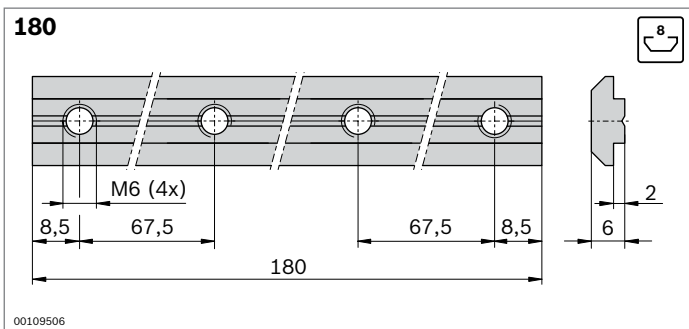
Jonction de profilés	⌚ (Nm)	Rainure	📦	N°	FS
50 VF	10	8	10	3 842 536 787	2xFS2
50	8,5	8	1	3 842 518 427	2xFS1

Matériaux : Acier ; galvanisé ; Matériel de fixation : Acier ; galvanisé
Fourniture : Avec matériel de fixation (FS)

FS1



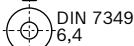
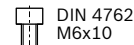
FS2

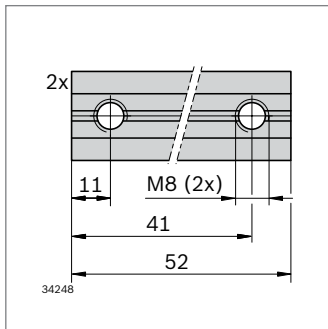
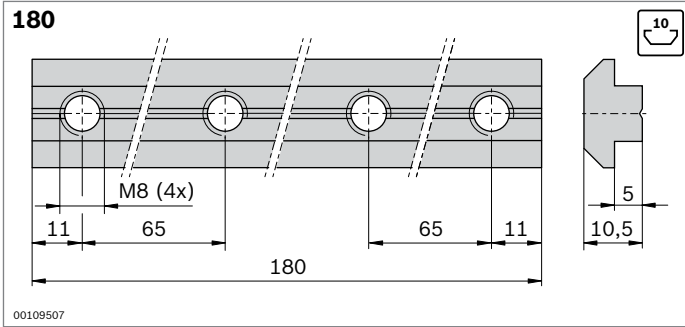


Jonction de profilés	⌚ (Nm)	Rainure	N°	FS
180	10	8	3 842 521 216	4xFS3

Matériaux : Acier ; galvanisé ; Matériel de fixation : Acier ; galvanisé
Fourniture : Avec matériel de fixation (FS)

FS3

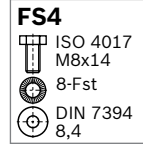




Jonction de profilés	⌚ (Nm)	Rainure	N°	FS
180	25	10	3 842 528 746	4xFS4

Matériaux : Acier ; galvanisé ; Matériel de fixation : Acier ; galvanisé

Fourniture : Avec matériel de fixation (FS)



Kit de jonction	⌚ (Nm)	Rainure	Jeu	N°	FS
	18	10	1	3 842 529 881	4xFS5

Matériaux : Acier ; galvanisé ; Matériel de fixation : Acier ; galvanisé

Fourniture : Jeu de 2 pièces ; matériel de fixation inclus

