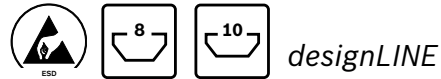
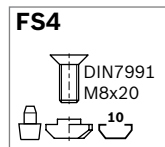
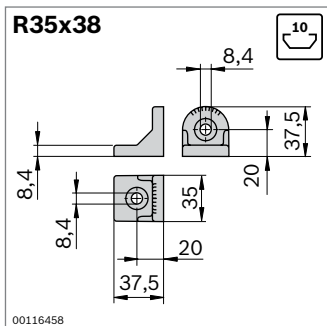
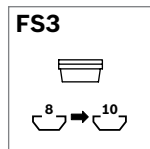
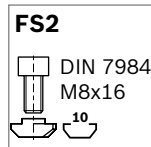
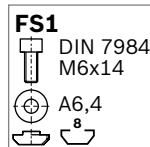
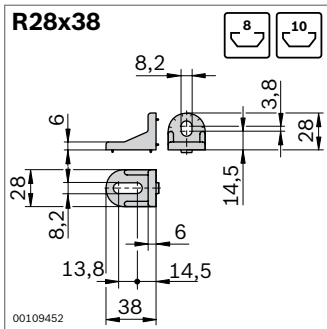


## Équerre R



- ▶ Pour la jonction de profilés quel que soit l'angle
- ▶ Aucune arête gênante grâce à sa forme arrondie
- ▶ Équerre avec ergots de centrage permettant un montage rapide, précis et antitorsion
- ▶ Pour le montage sur plateaux ou en travers de la rainure, il suffit de rompre les ergots de centrage
- ▶ Version *designLINE* avec vernis argenté spécial (RAL 9006) pour un design de grande qualité
- ▶ Usinage des profilés : inutile



R28x38	Rainure	ESD	🗑️	N°	FS
Jeu (standard)	8 / 10	⚡	1	<b>3 842 515 547</b>	FS1, FS2, 2xFS3
	10 / 10	⚡	1	<b>3 842 521 580</b>	2xFS2, 4xFS3
Jeu <i>designLINE</i>	8 / 10	⚡	1	<b>3 842 538 703</b>	FS1, FS2, 2xFS3
	10 / 10	⚡	1	<b>3 842 538 704</b>	2xFS2, 4xFS3
Équerre (standard)	8, 10	⚡	100	<b>3 842 515 473</b>	

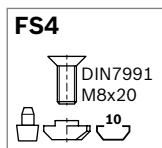
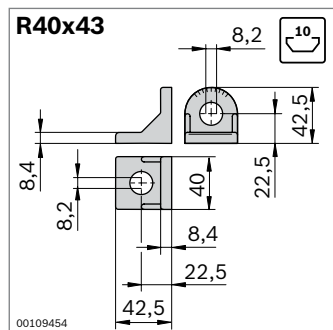
Matériaux :  
 Équerre : Zinc moulé sous pression  
 Équerre *designLINE* : Vernis (RAL 9006)  
 Pièce intermédiaire : PA ; noir  
 Matériel de fixation : Acier ; galvanisé

Fourniture : Jeu incluant matériel de fixation (FS)

R35x38	Rainure	ESD	🗑️	N°	FS
Jeu (standard)	10 / 10	⚡	1	<b>3 842 532 274</b>	2xFS4
Jeu <i>designLINE</i>	10 / 10	⚡	1	<b>3 842 538 705</b>	2xFS4
Équerre (standard)	10	⚡	100	<b>3 842 529 020</b>	

Matériaux :  
 Équerre : Aluminium moulé sous pression  
 Équerre *designLINE* : Vernis (RAL 9006)  
 Boulon de centrage : PA6 ; noir  
 Matériel de fixation : Acier ; galvanisé

Fourniture : Jeu incluant matériel de fixation (FS)



R40x43	Rainure	ESD		N°	FS
Jeu (standard)	10 / 10		1	<b>3 842 518 424</b>	2xFS4
Jeu <i>designLINE</i>	10 / 10		1	<b>3 842 538 706</b>	2xFS4
Équerre (standard)	10		100	<b>3 842 504 760</b>	

Matériaux : Équerre : Zinc moulé sous pression  
 Équerre *designLINE* : Vernis (RAL 9006)  
 Boulon de centrage : PA6 ; noir  
 Matériel de fixation : Acier ; galvanisé

Fourniture : Jeu incluant matériel de fixation (FS)