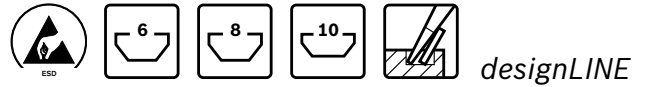


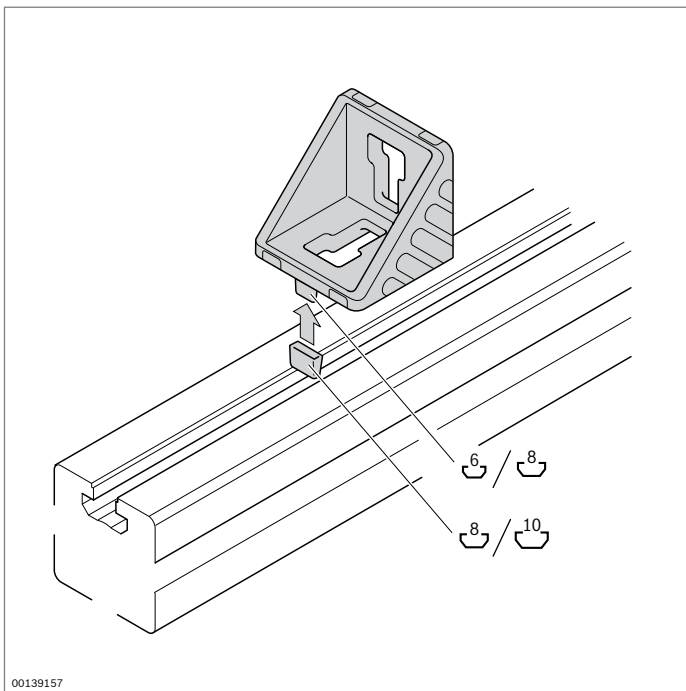
Équerre

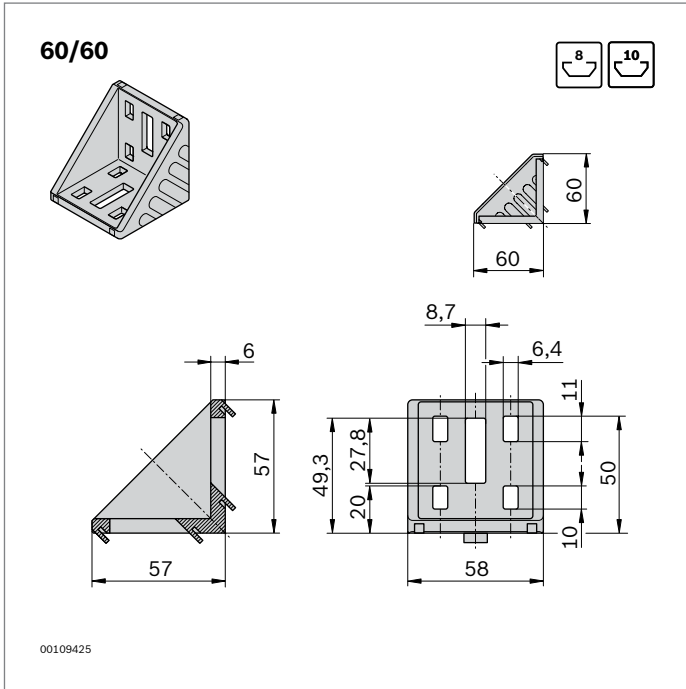


- ▶ Équerre avec ergots de centrage permettant un montage rapide, précis et antitorsion
- ▶ Pour le montage sur plateaux ou en travers de la rainure, il suffit de rompre les ergots de centrage
- ▶ Version *designLINE* avec vernis argenté spécial (RAL 9006) pour un design de grande qualité
- ▶ Pièce intermédiaire pour le positionnement d'équerres dans la rainure directement supérieure
- ▶ Coulisseau retiré pour positionnement décentré de l'équerre 45/45
- ▶ Cache de protection contre l'encrassement, disponible en modèle gris signalisation (RAL 7004) et noir ESD (RAL 9005)
- ▶ Usinage des profilés : inutile

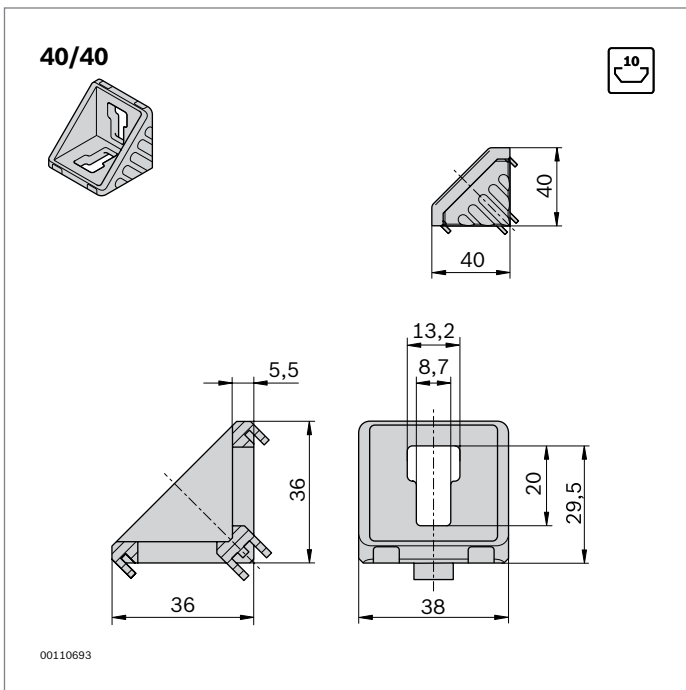
Caractéristiques techniques (p. 19-9)

Remarque : Avec les vis d'assemblage, les équerres se montent de manière particulièrement simple et rapide (p. 3-5)





Type	Rainure		F_{max}		M_{max}		M_{max}		M_{max}
60/60	8		5000 N		320 Nm		370 Nm		110 Nm
	10		3000 N		125 Nm		150 Nm		-



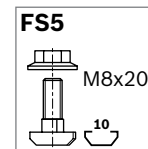
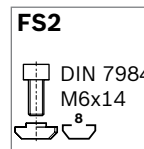
Type		F_{max}		M_{max}		M_{max}		M_{max}
40/40		3000 N		55 Nm		145 Nm		35 Nm

60/60	Rainure	ESD		N°	FS
Jeu (standard)	8 / 8		1	3 842 523 549	8xFS2
	8 / 10		1	3 842 523 551	4xFS2, 1xFS5
	10 / 10		1	3 842 523 553	2xFS5
Jeu designLINE	8 / 8		1	3 842 551 609	8xFS2
	8 / 10		1	3 842 551 610	4xFS2, 1xFS5
	10 / 10		1	3 842 551 611	2xFS5
Équerre (standard)	8		20	3 842 523 546	
Cache, gris signalisation			20	3 842 548 852	
Cache, noir			20	3 842 548 853	
Pièce intermédiaire pour rainure de 10 mm	10		100	3 842 523 537	

Matériaux : Équerre : Aluminium moulé sous pression ; traité par vibro-abrasion
 Équerre designLINE : Vernis (RAL 9006)
 Pièce intermédiaire : PA ; noir
 Cache : PP

Matériel de fixation : Acier ; galvanisé

Fourniture : Jeu incluant matériel de fixation (FS)



40/40	Rainure	ESD		N°	FS
Jeu (standard)	10 / 10		1	3 842 529 383	2xFS5
Jeu designLINE	10 / 10		1	3 842 551 603	2xFS5
Équerre (standard)	10		100	3 842 528 967	
Cache, gris signalisation			100	3 842 548 854	
Cache, noir			20	3 842 548 855	

Matériaux : Équerre : Aluminium moulé sous pression ; traité par vibro-abrasion
 Équerre designLINE : Vernis (RAL 9006)
 Cache : PP

Matériel de fixation : Acier ; galvanisé

Fourniture : Jeu incluant matériel de fixation (FS)

