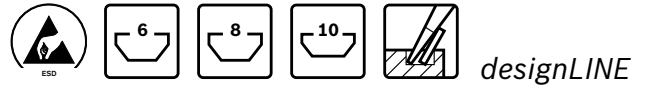


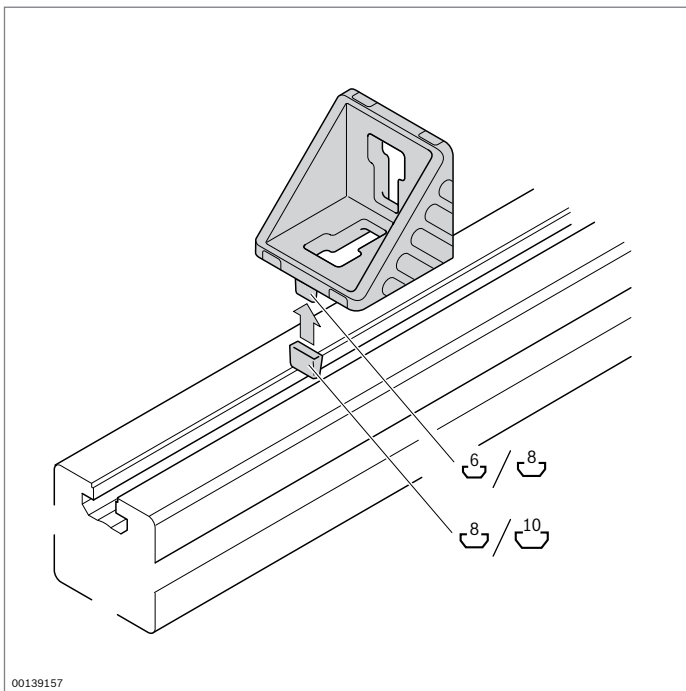
Équerre

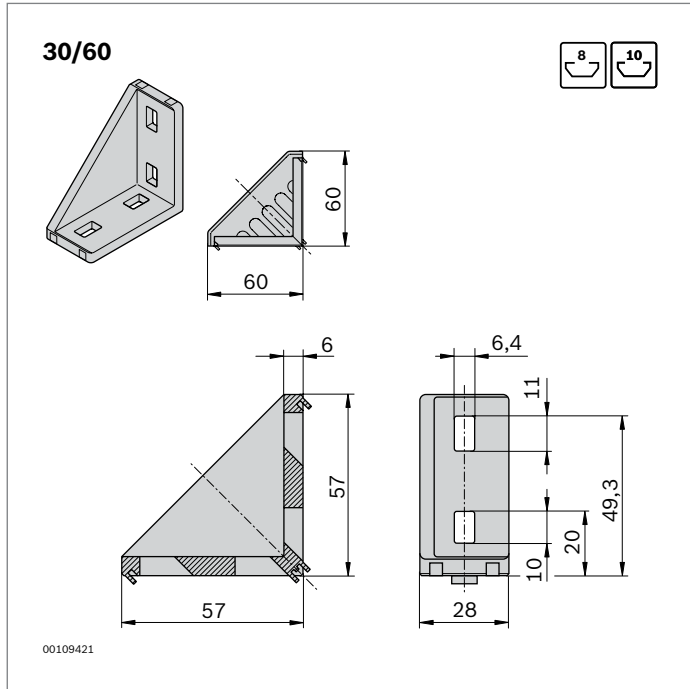


- ▶ Équerre avec ergots de centrage permettant un montage rapide, précis et antitorsion
- ▶ Pour le montage sur plateaux ou en travers de la rainure, il suffit de rompre les ergots de centrage
- ▶ Version *designLINE* avec vernis argenté spécial (RAL 9006) pour un design de grande qualité
- ▶ Pièce intermédiaire pour le positionnement d'équerres dans la rainure directement supérieure
- ▶ Coulisseau retiré pour positionnement décentré de l'équerre 45/45
- ▶ Cache de protection contre l'encrassement, disponible en modèle gris signalisation (RAL 7004) et noir ESD (RAL 9005)
- ▶ Usinage des profilés : inutile

Caractéristiques techniques (p. 19-9)

Remarque : Avec les vis d'assemblage, les équerres se montent de manière particulièrement simple et rapide (p. 3-5)

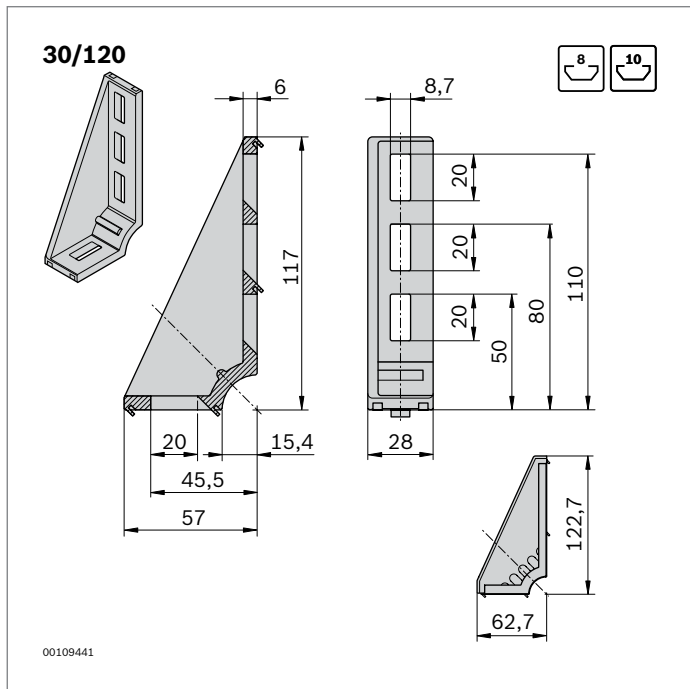
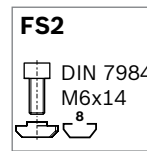




30/60	Rainure	ESD		N°	FS
Jeu (standard)	8 / 8		1	3 842 523 541	4xFS2
Jeu <i>designLINE</i>	8 / 8		1	3 842 551 601	4xFS2
Équerre (standard)	8		20	3 842 523 538	
Cache, gris signalisation			20	3 842 548 848	
Cache, noir			20	3 842 548 849	
Pièce intermédiaire pour rainure de 10 mm	8 / 10		100	3 842 523 537	

Matériaux : Équerre : Aluminium moulé sous pression ; traité par vibro-abrasion
 Équerre *designLINE* : Vernis (RAL 9006)
 Pièce intermédiaire : PA ; noir
 Cache : PP
 Matériel de fixation : Acier ; galvanisé
 Fourniture : Jeu incluant matériel de fixation (FS)

Type				
30/60	2500 N	100 Nm	170 Nm	25 Nm



30/120	Rainure	ESD		N°	FS
Jeu <i>designLINE</i>	8 / 8		1	3 842 551 602	2xFS6
Équerre (standard)	8		20	3 842 523 587	
Cache, gris signalisation			20	3 842 548 850	
Cache, noir			20	3 842 548 851	
Pièce intermédiaire pour rainure de 10 mm	8 / 10		100	3 842 523 537	

Matériaux : Équerre : Aluminium moulé sous pression ; traité par vibro-abrasion
 Équerre *designLINE* : Vernis (RAL 9006)
 Pièce intermédiaire : PA ; noir
 Cache : PP
 Matériel de fixation : Acier ; galvanisé
 Fourniture : Jeu incluant matériel de fixation (FS)

Type			
30/120	3750 N	100 Nm	47 Nm

