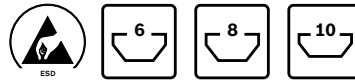
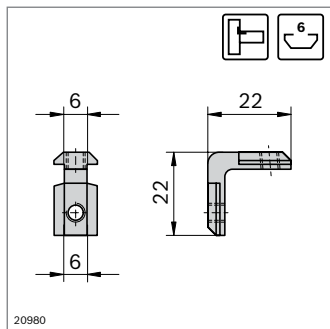


Équerre interne R



- ▶ Pour des raccords profilés élégants et faciles à monter
- ▶ Particulièrement adapté au montage de châssis pour portes, grilles de protection ou cloisons de séparation
- ▶ Usinage des profilés : inutile

Caractéristiques techniques (p. 19-8)

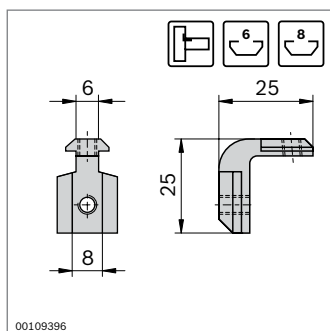


Rainure	F_{max}	M_{max}
6 / 6	600 N	10 Nm

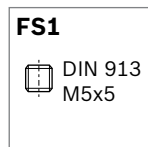


Équerre interne R	Rainure	ESD	N°	FS
	6 / 6		10	3 842 535 575 2xFS1

Matériaux : Acier moulé ; galvanisé
Matériel de fixation : Acier ; galvanisé
Fourniture : Avec matériel de fixation (FS)

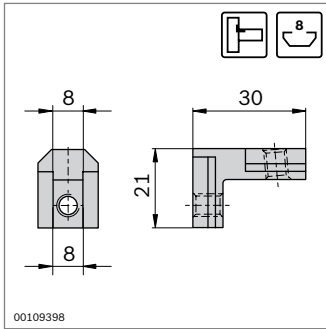


Rainure	F_{max}	M_{max}
6 / 8	600 N	10 Nm

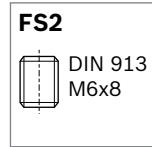


Équerre interne R	Rainure	ESD	N°	FS
	6 / 8		10	3 842 535 573 2xFS1

Matériaux : Acier moulé ; galvanisé
Matériel de fixation : Acier ; galvanisé
Fourniture : Avec matériel de fixation (FS)

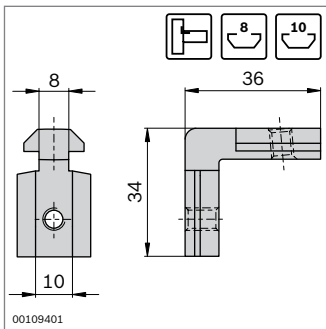


Rainure	F_{max}	M_{max}
8 / 8	2500 N	50 Nm

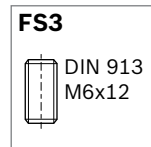
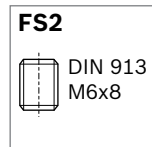


Équerre interne R	Rainure	ESD	N°	FS
	8 / 8		10	3 842 535 577 2xFS2

Matériaux : Acier moulé ; galvanisé
 Matériel de fixation : Acier ; galvanisé
 Fourniture : Avec matériel de fixation (FS)

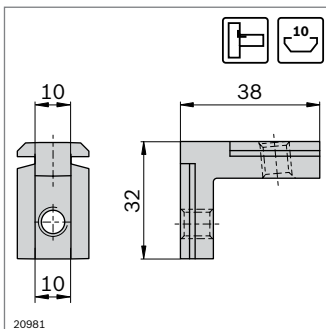


Rainure	F_{max}	M_{max}
8 / 10	2500 N	50 Nm

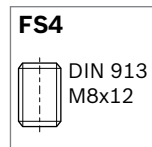


Équerre interne R	Rainure	ESD	N°	FS
	8 / 10		10	3 842 535 576 FS2, FS3

Matériaux : Acier moulé ; galvanisé
 Matériel de fixation : Acier ; galvanisé
 Fourniture : Avec matériel de fixation (FS)



Rainure	F_{max}	M_{max}
10 / 10	3000 N	100 Nm



Équerre interne R	Rainure	ESD	N°	FS
	10 / 10		10	3 842 535 571 2xFS4

Matériaux : Acier moulé ; galvanisé
 Matériel de fixation : Acier ; galvanisé
 Fourniture : Avec matériel de fixation (FS)