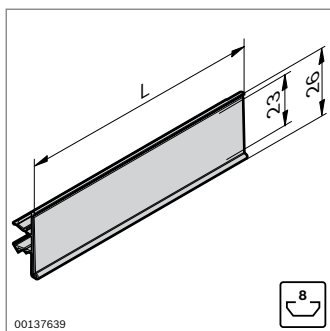
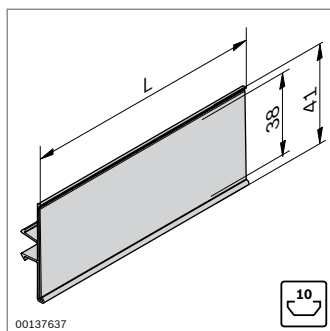


19499



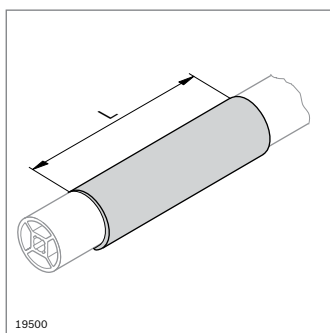
00137639

8

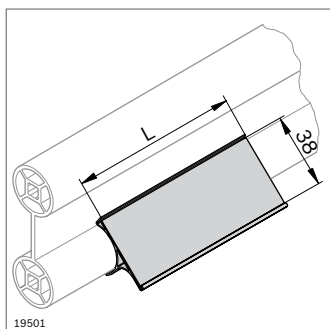


00137637

10



19500



19501

Clips de marquage

- Pour le marquage de profilés et de traverses tubulaires

- Clip de marquage pour profilés d'étayage avec rainures de 8 mm et de 10 mm

Clip de marquage	Rainure	L (mm)		N°
	8	2000	20	3 842 537 113
	8	102	20	3 842 537 650
	10	2000	20	3 842 537 116
	10	102	20	3 842 537 651

Matériaux : PVC rigide ; gris clair (RAL 7035), transparent

- Autocollant
- Clip de marquage avec surface de marquage arrondie pour profilés d'étayage D28 ; D28L ; D28L,N10 et D28x55
- Hauteur d'étiquette 38 mm

Clip de marquage	L (mm)		N°
Pour traverses tubulaires	2000	20	3 842 535 136
	102	20	3 842 538 093

Matériaux : PVC rigide ; incolore, transparent

- Autocollant
- Clip de marquage avec surface de marquage droite pour profilés d'étayage D28 ; D28L ; D28L,N10 et D28x55

Clip de marquage	L (mm)		N°
Pour traverses tubulaires	2000	20	3 842 537 119
	102	20	3 842 537 652

Matériaux : PVC rigide ; gris clair (RAL 7035), transparent