

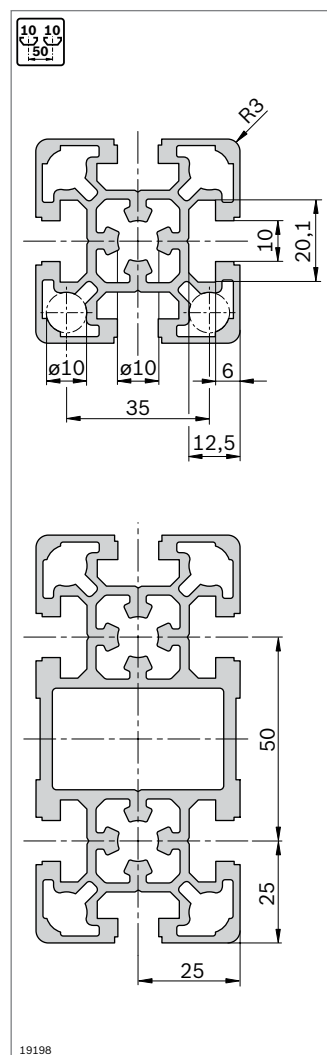
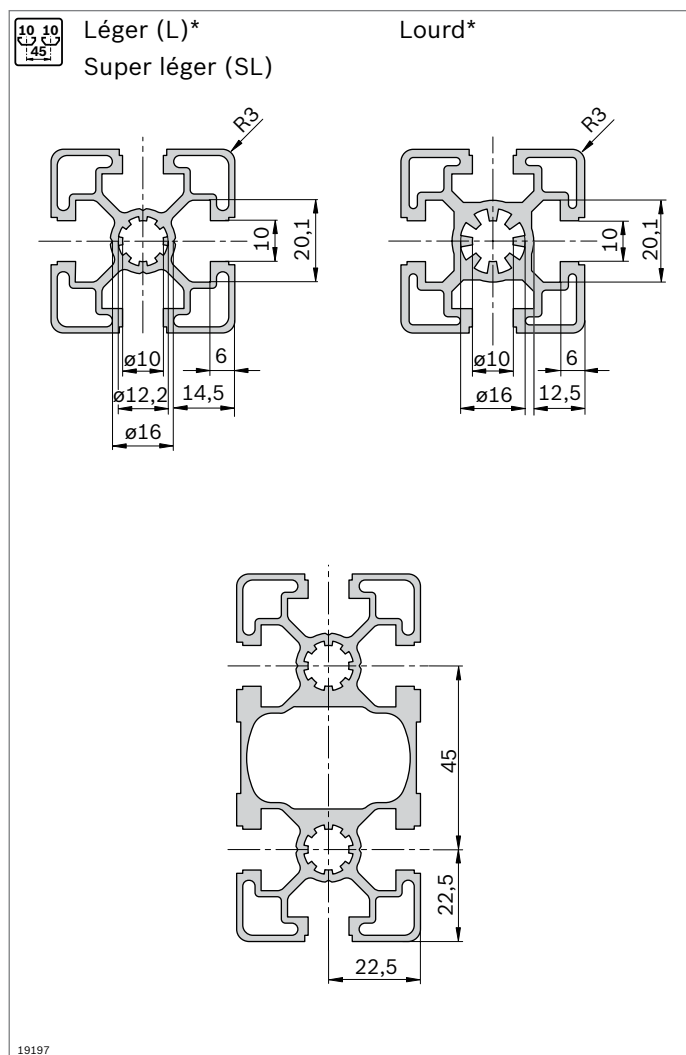
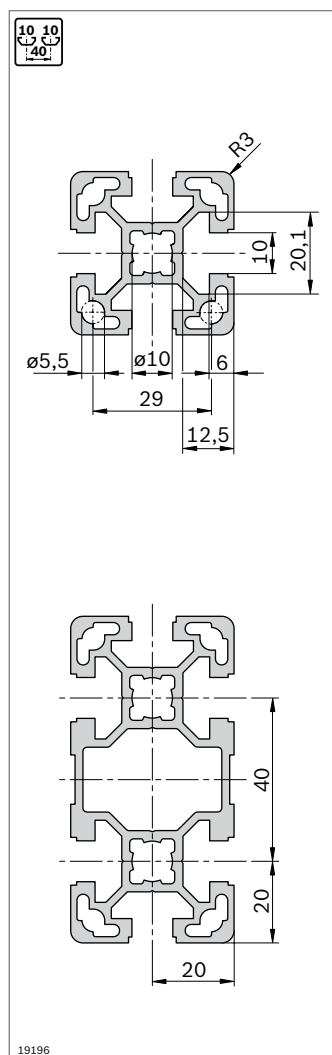
## Profilés d'étagage avec rainure de 10 mm

Le système modulaire de profilés Rexroth, avec rainure de 10 mm et une section de 40 mm, 45 mm, 50 mm et 60 mm, couvre presque tous les besoins en terme d'application sur le marché mondial.

Grâce à leur construction optimisée, les profilés d'étagage avec la lettre L et une rainure de 10 mm (section de 40 mm,

45 mm et 50 mm, par ex. 50x50L) offrent une grande résistance tout en utilisant peu de matériau. Vous disposez ainsi d'une solution à la fois plus robuste et plus économique dans certaines constructions comme par ex. les tables, les bâtis ou les dispositifs de protection.

### Rainure, cote de trame, perçage central



\*) Les profilés L suivants possèdent la géométrie de rainure « lourde » :  
45x90x90L ; 45x90x90L 4N ; 90x90L ; 90x90L 4N ; 90x90L 4NVS ; 90x180L

**Longueurs minimales de profilés (mm) avec usinages standard unilatéraux et bilatéraux selon Quick & Easy**

	-	M12	M16	D9,8	D17/DB17	F1
-	50	60	120	50	60	60
M12	60	110	180	90	90	110
M16	120	180	240	150	170	170
D9,8	50	90	150	80	70	90
D17/DB17	60	90	170	70	80	90
F1	60	110	170	90	90	80

Pour les applications avec charges élevées, nous recommandons des profilés avec rainure de 10 mm particulièrement robuste, p. ex. pour les tables de travail, constructions, bâtis de machine, chariots de transport, cabines de protection et systèmes de manipulation lourds.

En raison de sa construction particulièrement puissante, cette rainure permet des jonctions d'une grande résistance.

**Usage des profilés**

**D9,8**  
 Dimensions:  $\phi 9,8$ ,  $p/2$   
 Code: 00133811

**D17**  
 Dimensions:  $\phi 17$ , 22,5  
 Code: 00133812

**DB17**  
 Dimensions:  $\phi 17$ , 22,5  
 Code: 00133843

**M12**  
 Dimensions: 55  
 Code: 00110837

**M16-D22**  
 Dimensions:  $\phi 22H9$ , 15,5, 115, M16  
 Code: 00110839

**D28**  
 Dimensions: 90, 28, 33  
 Code: 00110850

**M16**  
 Dimensions: 115, M16  
 Code: 00110838

**LF**  
 Dimensions: 22,5,  $\phi 17$ , 22,5  
 Code: 00110851

**LF-S**  
 Dimensions:  $\phi 17$ , 22,5, 22,5  
 Code: 00110852

**F1**  
 Dimensions: (50), 20, 30, 18  
 Code: 00133815

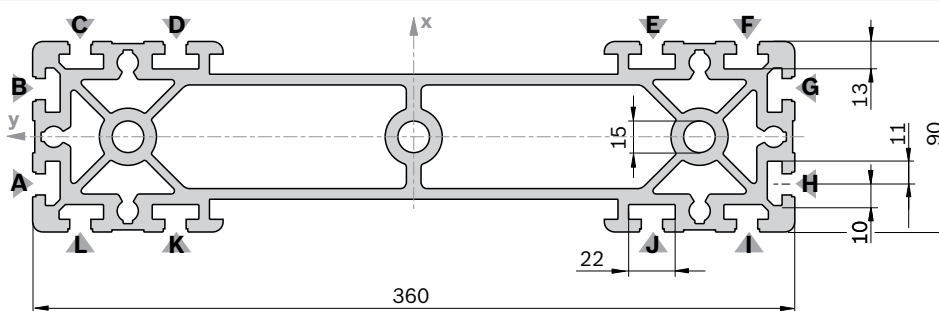
**F1/F1V**  
 Dimensions: 18, 30, 20, 20, 30  
 Code: 00110848

**90x360**

$A = 90,2 \text{ cm}^2$   
 $I_x = 14065,0 \text{ cm}^4$   
 $I_y = 710,0 \text{ cm}^4$   
 $W_x = 781,4 \text{ cm}^3$   
 $W_y = 157,7 \text{ cm}^3$   
 $m = 24,4 \text{ kg/m}$



19449



Cache	Couleur	ESD	N°
90x90 (2x)	Gris signalisation	20	3 842 548 760
90x90 (2x)	Noir	20	3 842 548 761

Matériaux : PP

Cache avec trou	Couleur	ESD	N°
90x90 (2x)	Gris signalisation	20	3 842 548 814
90x90 (2x)	Noir	20	3 842 548 815

Matériaux : PP

**Remarque :** Joint de serrage rapide inutilisable

90x360	L (mm)	N°
	50 ... 6000	3 842 993 434
M16	M16 240 ... 6000	3 842 993 435 / L
F2	F2 110 ... 6000	3 842 993 436 / L

Usinage des profilés : M16 : dans tous les alésages centraux

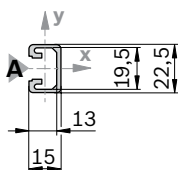
**Quick & Easy** (p. 2-8, voir pages dépliantes)

90x360	3 842 993 678 / ...
Longueur L (mm)	80 ... 6000
Usinage standard des profilés (respecter la longueur minimale, p. 2-25)	M16 / D9,8 (C,D,E,F,I,J, K,L) <sup>1)</sup> / D17 (C,D,E,F,I,J, K,L) <sup>1)</sup> / DB17 / F1 (A,G) <sup>1)</sup>
Usinage individuel des profilés (L <sub>max</sub> = 5400 mm)	DI / DIS / MT / MTS / MI / MIS

<sup>1)</sup> Sur les rainures mentionnées

**15x22,5**

$A = 1,3 \text{ cm}^2$   
 $I_x = 0,8 \text{ cm}^4$   
 $I_y = 0,3 \text{ cm}^4$   
 $W_x = 0,9 \text{ cm}^3$   
 $W_y = 0,6 \text{ cm}^3$   
 $m = 0,3 \text{ kg/m}$



19450

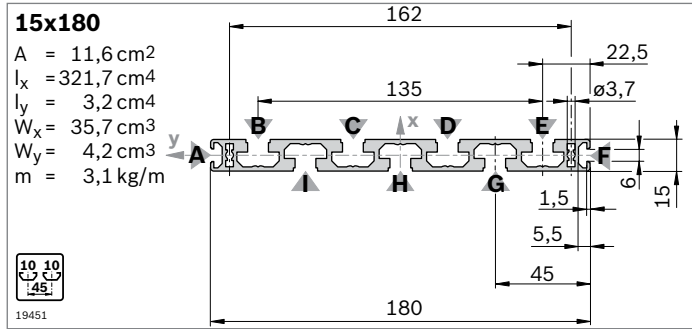
Cache	Couleur	ESD	N°
15x22,5 (1x)	Gris signalisation	20	3 842 548 816
15x22,5 (1x)	Noir	20	3 842 548 817

Matériaux : PP

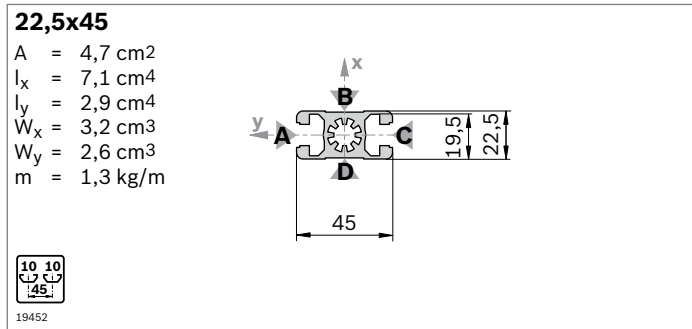
15x22,5	L (mm)	N°
1x	50 ... 3000	3 842 992 473 / L
1x D17	60 ... 3000	3 842 992 474 / L
1x D17	D17 80 ... 3000	3 842 992 475 / L
10x	2000	3 842 513 576

**Quick & Easy** (p. 2-8, voir pages dépliantes)

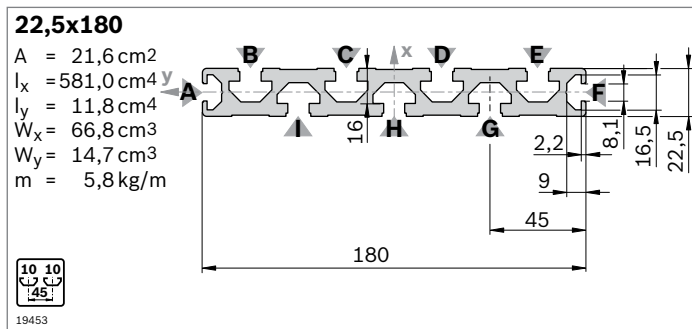
15x22,5	3 842 993 689 / ...
Longueur L (mm)	50 ... 2000
Usinage standard des profilés (respecter la longueur minimale, p. 2-25)	D9,8 / D17
Usinage individuel des profilés	—



Cache	Couleur	ESD	N°
15x180 (1x)	Gris signalisation	20	3 842 548 772
15x180 (1x)	Noir	20	3 842 548 773
Matériaux :		PP	



Cache	Couleur	ESD	N°
22,5x45 (1x)	Gris signalisation	20	3 842 548 830
22,5x45 (1x)	Noir	20	3 842 548 831
Matériaux :		PP	



Cache	Couleur	ESD	N°
22,5x180 (1x)	Gris signalisation	20	3 842 548 770
22,5x180 (1x)	Noir	20	3 842 548 771
Matériaux :		PP	

15x180	L (mm)	N°
1x	50 ... 5600	3 842 993 079 / L
6x	5600	3 842 526 821

Quick & Easy (p. 2-8, voir pages dépliantes)

15x180	3 842 993 686 / ...
Longueur L (mm)	80 ... 5600
Usinage standard des profilés (respecter la longueur minimale, p. 2-25)	D9,8 (B,C,D,E,G,H,I) <sup>1)</sup> / D17 (B,C,D,E,G,H,I) <sup>1)</sup>
Usinage individuel des profilés (L <sub>max</sub> = 4900 mm)	DI / DIS / MT / MTS / MI / MIS

<sup>1)</sup> Sur les rainures mentionnées

22,5x45	L (mm)	N°
1x	50 ... 6000	3 842 990 292 / L
1x M12	60 ... 6000	3 842 990 087 / L
1x M12	110 ... 6000	3 842 990 090 / L
1x D17V	80 ... 6000	3 842 990 091 / L
24x	6070	3 842 537 812

Quick & Easy (p. 2-8, voir pages dépliantes)

22,5x45	3 842 993 700 / ...
Longueur L (mm)	50 ... 6000
Usinage standard des profilés (respecter la longueur minimale, p. 2-25)	M12 / D9,8 (A,C) <sup>1)</sup> / D17 / DB17 (A,C) <sup>1)</sup>
Usinage individuel des profilés (L <sub>max</sub> = 5400 mm)	DI / DIS / MT / MTS / MI / MIS / DG <sup>2)</sup>

<sup>1)</sup> Sur les rainures mentionnées

<sup>2)</sup> DG<sub>max</sub> = 45° ; L<sub>min1</sub> / L<sub>min2</sub> = 378 / 456 mm

22,5x180	L (mm)	N°
1x	50 ... 5600	3 842 990 345 / L
1x D28	60 ... 5600	3 842 990 346 / L
1x D28	110 ... 5600	3 842 990 347 / L
6x	5600	3 842 509 179

Usinage des profilés : D28 : dans les rainures G, I

Quick & Easy (p. 2-8, voir pages dépliantes)

22,5x180	3 842 993 699 / ...
Longueur L (mm)	80 ... 5600
Usinage standard des profilés (respecter la longueur minimale, p. 2-25)	D9,8 (B,C,D,E,G,H,I) <sup>1)</sup> / D17 (B,C,D,E,G,H,I) <sup>1)</sup>
Usinage individuel des profilés (L <sub>max</sub> = 4900 mm)	DI / DIS / MT / MTS / MI / MIS

<sup>1)</sup> Sur les rainures mentionnées