

19713

Patin pour profilés

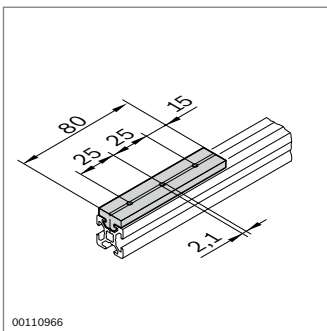


Patin

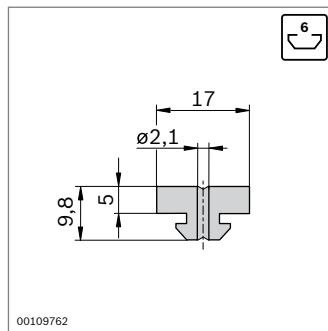
- Pour le montage de guidages à faible usure, p. ex. pour les chariots manuels, les portes coulissantes et relevables ainsi que les rallonges de tiroir

Accessoires en option :

Vis à tête pour la fixation du patin dans une rainure de profilé



00110966



00109762

Patin plat

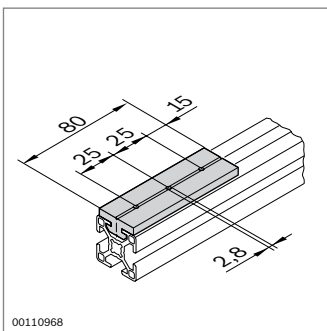


N°

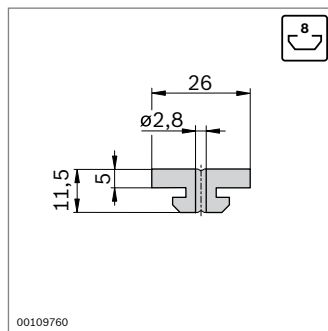
10

3 842 523 213

Matériaux : POM ; naturel



00110968



00109760

Patin plat

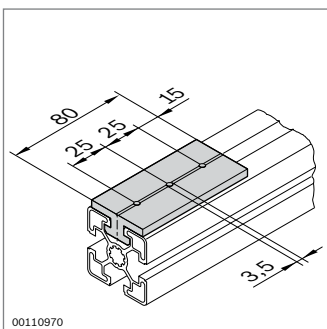


N°

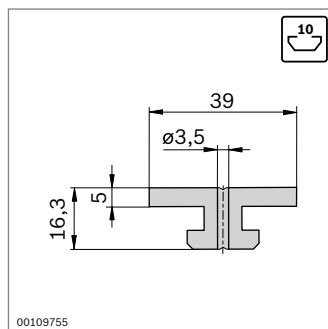
10

3 842 523 212

Matériaux : POM ; naturel



00110970



00109755

Patin plat

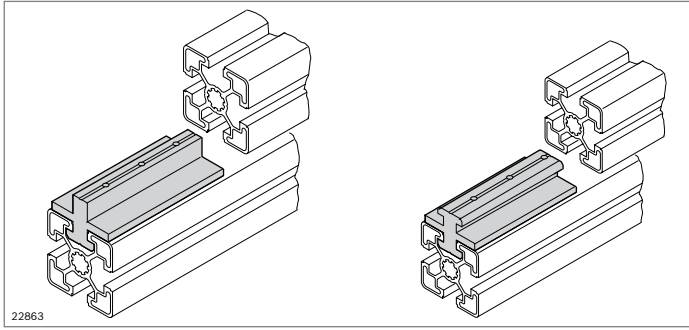


N°

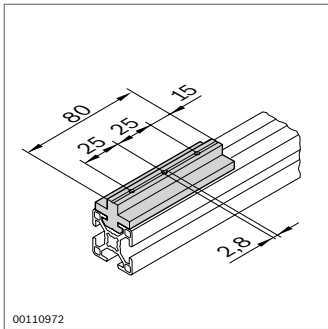
10

3 842 530 329

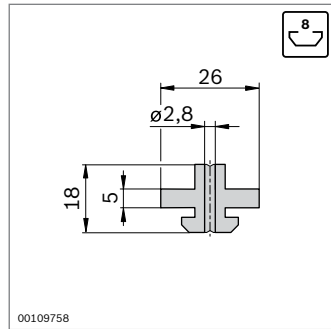
Matériaux : POM ; naturel



22863



00110972



00109758

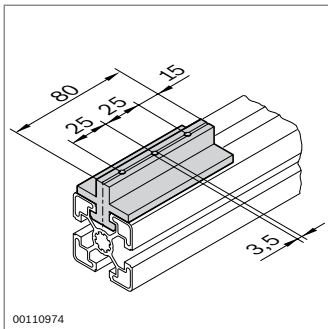
Patin centré



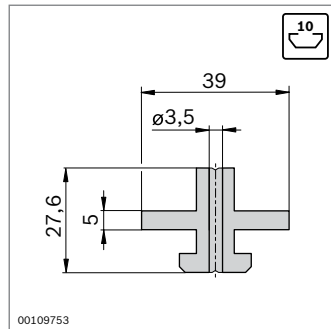
N°

10 **3 842 523 210**

Matériaux : POM ; naturel



00110974



00109753

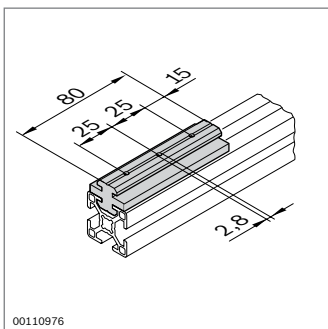
Patin centré



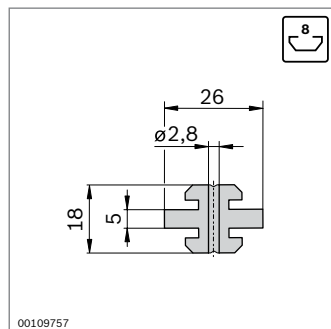
N°

10 **3 842 523 206**

Matériaux : POM ; naturel



00110976



00109757

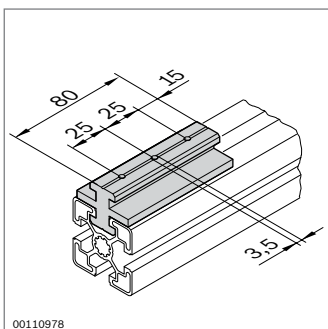
Patin centré



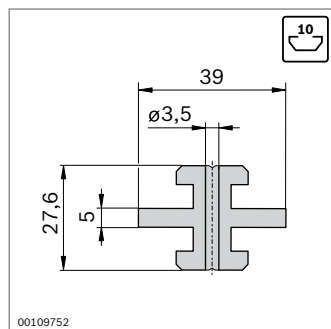
N°

10 **3 842 523 209**

Matériaux : POM ; naturel



00110978



00109752

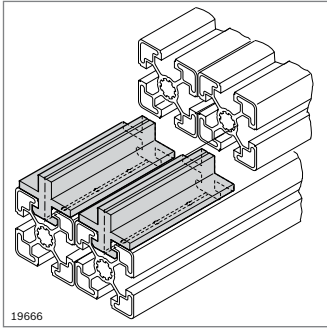
Patin centré



N°

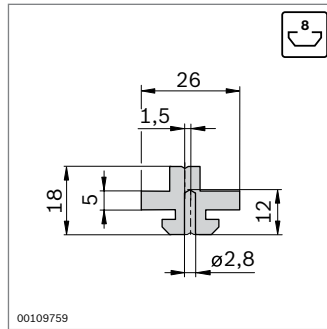
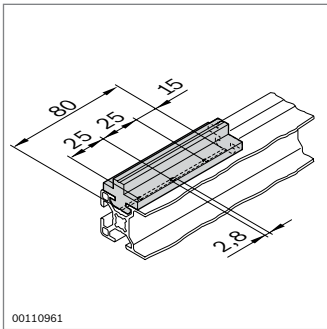
10 **3 842 523 205**

Matériaux : POM ; naturel



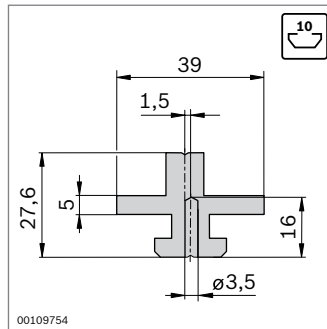
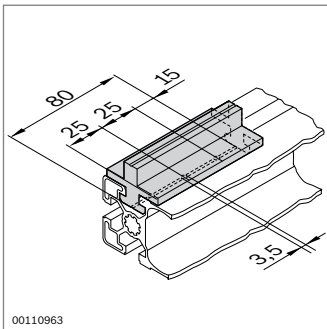
Patins asymétriques

► Pour le montage de portes coulissantes multiples



Patin asymétrique	N°
	10 3 842 523 211

Matériaux : POM ; naturel



Patin asymétrique	N°
	10 3 842 523 207

Matériaux : POM ; naturel