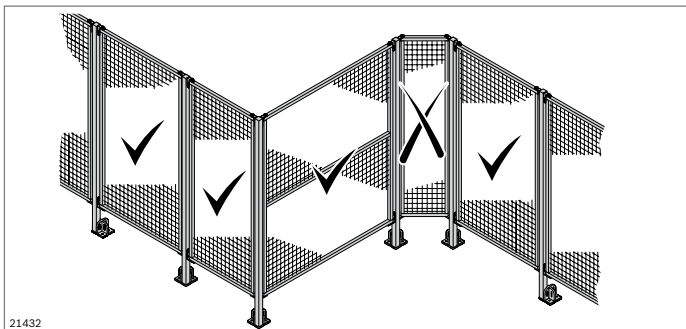


21407

Basculeur deux positions

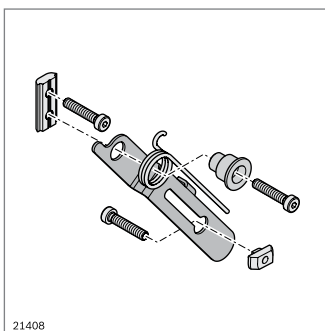
- ▶ Afin de satisfaire à l'exigence de la directive Machines 2006/42/CE lors du détachage de cadres de protection
 - Le ressort à branches bascule le cadre de protection avec précision vers l'extérieur, permettant ainsi de reconnaître facilement que ce dernier est détaché
 - Le cadre de protection ne peut pas chuter
- ▶ Cadre de protection EcoSafe légèrement dégonflable
- ▶ Pose ultérieure possible
- ▶ Pour les cadres de protection EcoSafe B > 1500 mm, la pose est recommandée de chaque côté



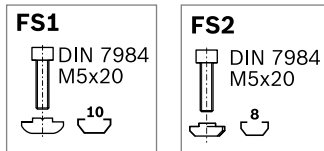
21432

Situation de pose possible :

- ▶ Ne convient pas à une pose du cadre de protection en coin

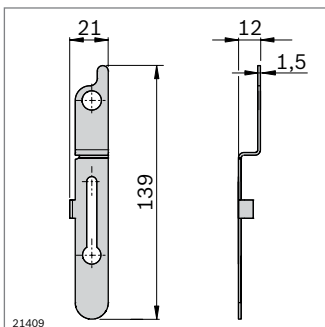


21408

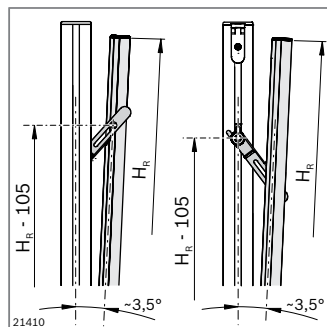


Basculeur deux positions	N°	FS
	3 842 546 560	FS1, FS2

- Matériaux : Tôle de support : Acier inoxydable
 Entretoise : Aluminium
 Ressort à branches : Acier à ressort
- Fourniture : Tôle de support, entretoise, ressort à branches, matériel de fixation (FS)



21409



21410