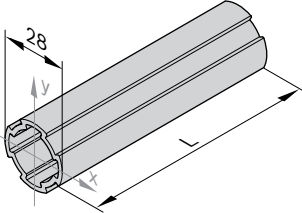


1

$A = 1,80 \text{ cm}^2$
 $I_x = 1,33 \text{ cm}^4$
 $I_y = 1,33 \text{ cm}^4$
 $W_x = 0,95 \text{ cm}^3$
 $W_y = 0,95 \text{ cm}^3$
 $m = 0,48 \text{ kg/m}$



00134985

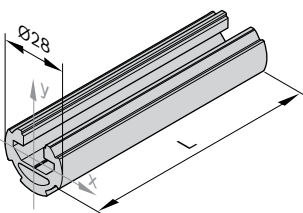
- ▶ Profilé rond D28L avec 4 interfaces pour la connexion des éléments de jonction EcoShape

Profilé rond D28L		L (mm)	N°
1 pièce		50 ... 5 600	3 842 996 191/L
50 pièces		5 600	3 842 541 211

Matériau : Aluminium ; anodisé

2

$A = 2,63 \text{ cm}^2$
 $I_x = 1,17 \text{ cm}^4$
 $I_y = 1,97 \text{ cm}^4$
 $W_x = 0,84 \text{ cm}^3$
 $W_y = 1,41 \text{ cm}^3$
 $m = 0,71 \text{ kg/m}$



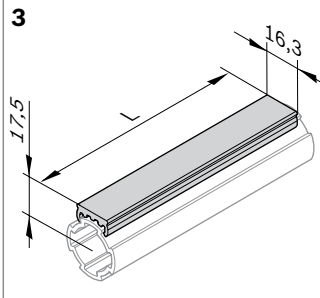
00134986

- ▶ Profilé rond D28L/N10 avec rainure de 10 mm pour la fixation d'accessoires issus du système modulaire MGE
- ▶ 3 interfaces pour la connexion des éléments de jonction EcoShape

Profilé rond D28L/N10		L (mm)	N°
1 pièce		50 ... 5 600	3 842 996 192/L
20 pièces		5 600	3 842 541 213

Matériau : Aluminium ; anodisé

3



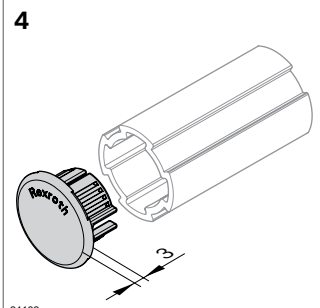
00134987

- ▶ Glissière pour la réalisation d'une voie de convoyage ou section de translation simple en clipsant la glissière sur le profilé rond D28L ou D28L/N10

Glissière	L (mm)	ESD		N°
	2 000	10		3 842 541 196
	2 000		10	3 842 548 117

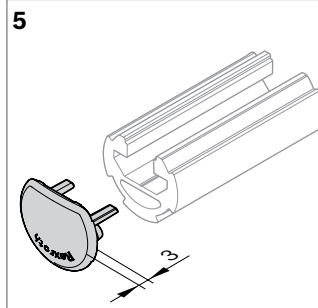
Matériau : PVC ; gris
ESD : PVC (conducteur) ; noir

4



24132

5

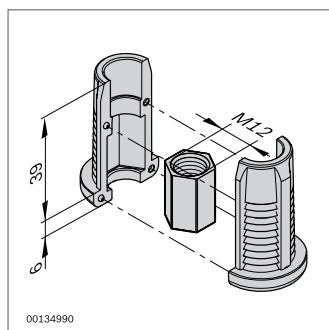
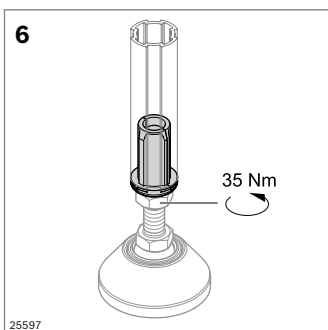


24133

- ▶ Cache pour profilé rond D28L et D28L/N10

Cache	ESD		N°
4 D28L		20	3 842 548 129
5 D28L/N10		20	3 842 548 130

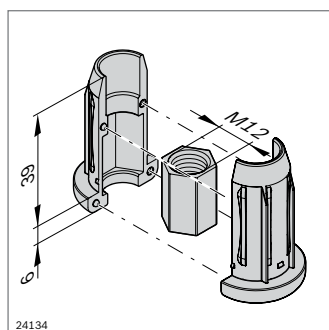
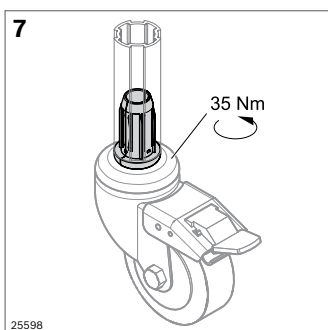
Matériau : PA66 (conducteur) ; noir



► Manchon fileté pour l'intégration d'un pied articulé ou d'une roulette. Plus d'informations (v. p. 208)

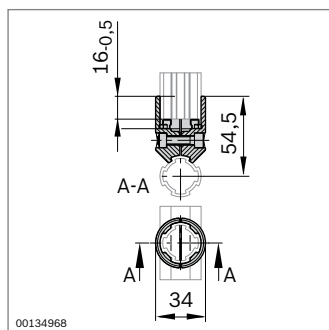
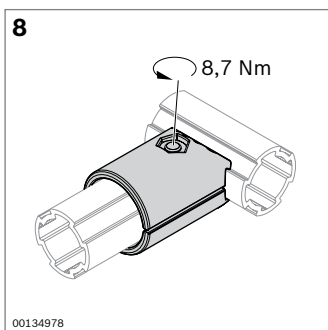
Manchon fileté D28L, PA	ESD	N°
	20	3 842 541 185

Matériau : PA66 (conducteur) ; noir
Écrou hexagonal : Aluminium



Manchon fileté D28L, Zn	ESD	N°
	20	3 842 548 119

Matériau : Zinc moulé sous pression
Écrou hexagonal : Aluminium

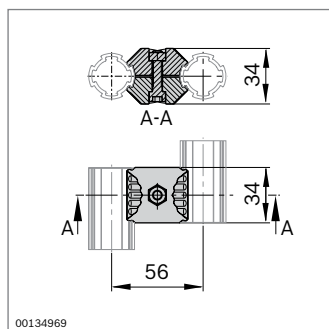
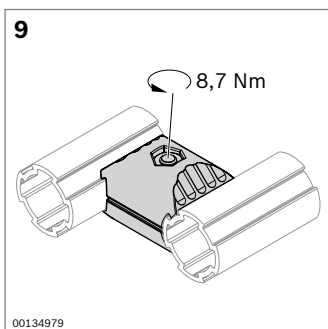


Élément de jonction 90°	ESD	N°	FS
	20	3 842 541 173	FS1

Matériau : Zinc moulé sous pression
Fourniture : Matériel de fixation (FS) inclus

FS1

- ISO 4762 M6x25
- ISO 10511 M6



Connecteur parallèle	ESD	N°	FS
	20	3 842 541 183	FS1

Matériau : Zinc moulé sous pression
Fourniture : Matériel de fixation (FS) inclus

FS1

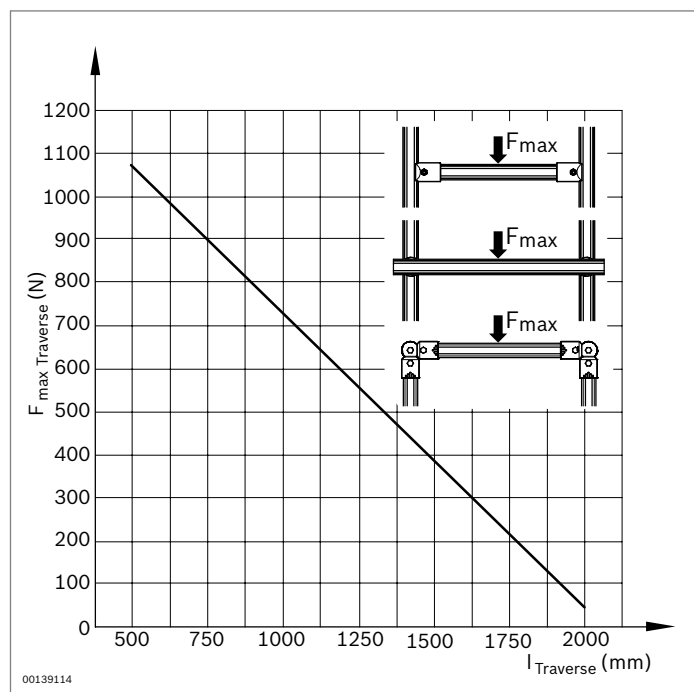
- ISO 4762 M6x25
- ISO 10511 M6

EcoShape

Les valeurs limites de charge et de traction ont été déterminées à titre d'exemple lors d'essais (à sec).

Traverse D28L - Charge ponctuelle autorisée, centrée

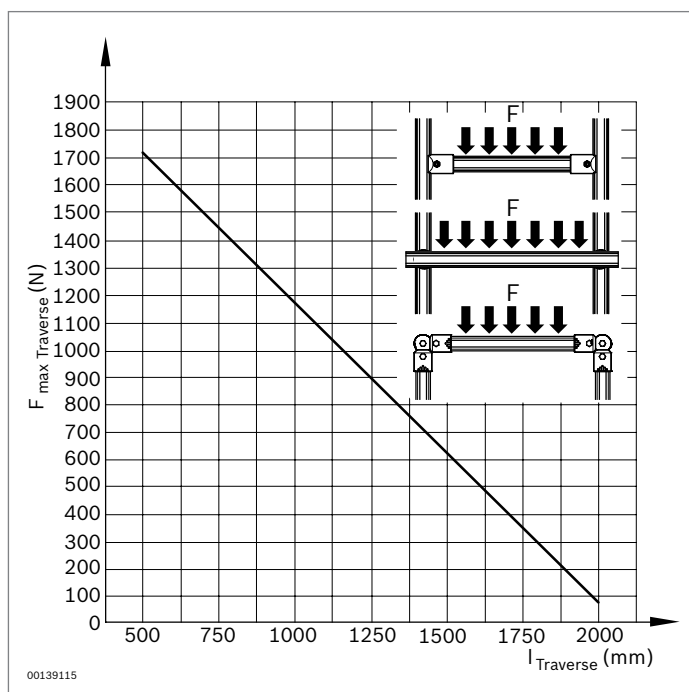
Élément de jonction : Élément de jonction 90°, connecteur en croix, cornière d'angle



Respecter les facteurs de sécurité et les règles de construction légaux et conformes aux règles de l'art !

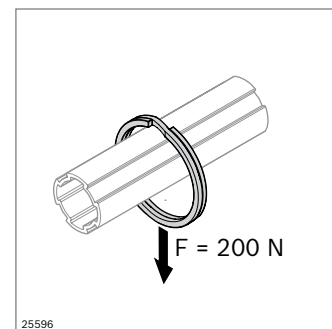
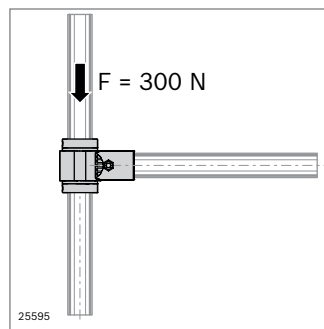
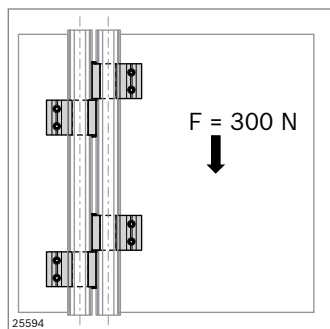
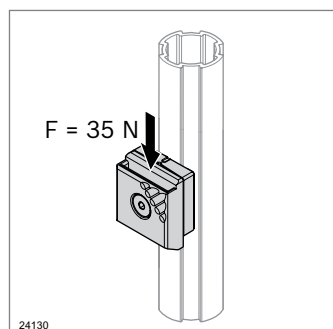
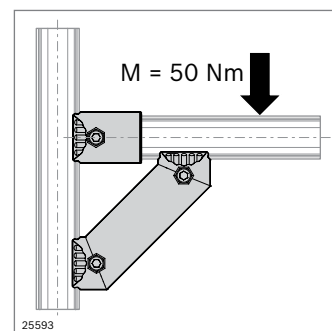
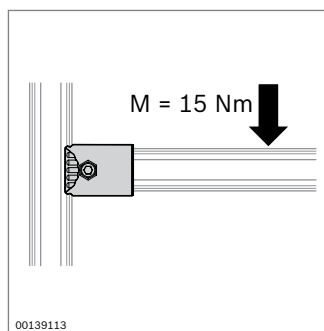
Traverse D28L - Charge de section autorisée

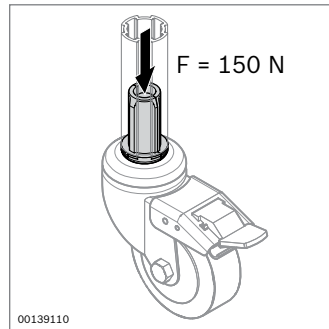
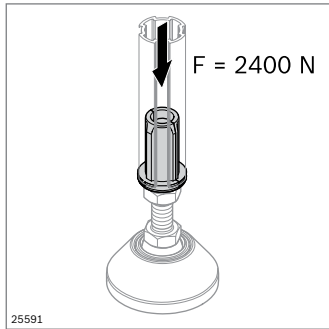
Élément de jonction : Élément de jonction 90°, connecteur en croix, cornière d'angle



Élément de jonction

Valeurs limites de charge statique de la jonction (début de la déformation plastique)

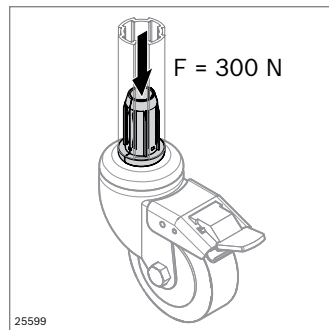
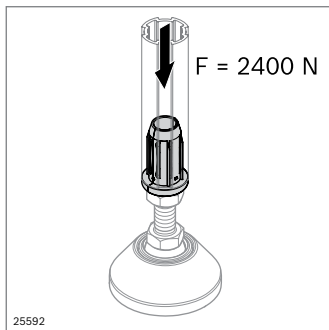




Manchon fileté D28L, PA

Capacité de charge admissible

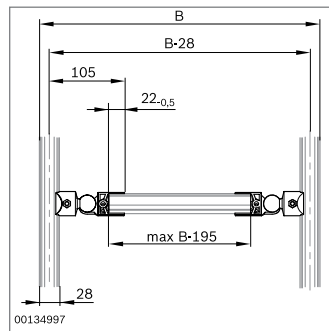
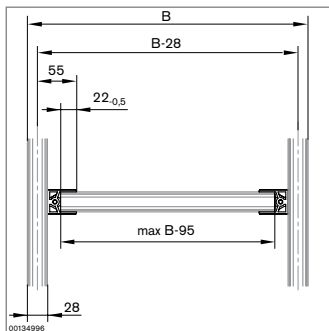
Le chariot de transport du matériel est autorisé pour 60 kg



Manchon fileté D28L, Zn

Capacité de charge admissible

Le chariot de transport du matériel est autorisé pour 100 kg



Calcul de longueur

