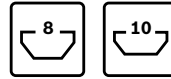


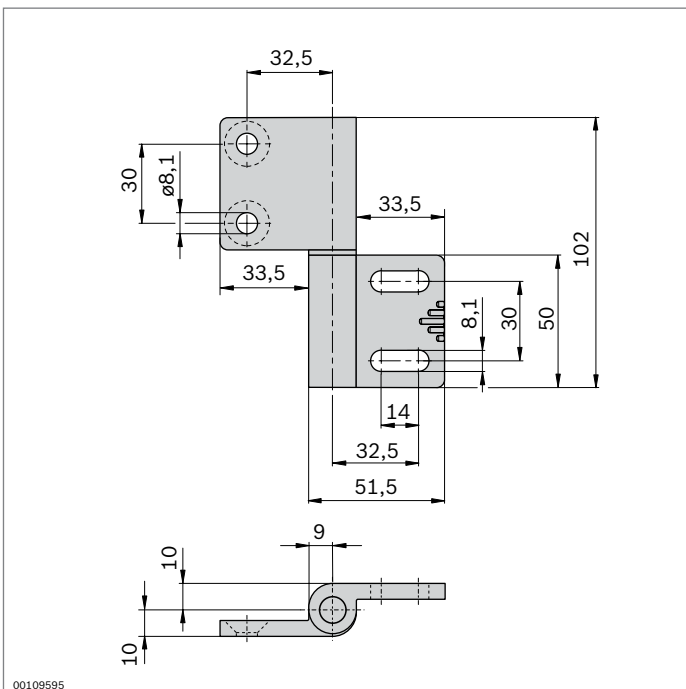
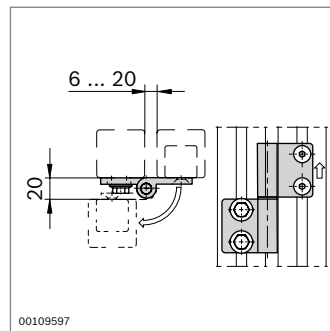
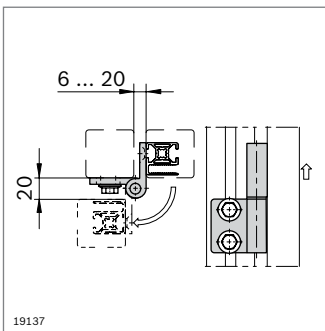
Charnière ajustable

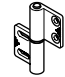


- ▶ Pour le montage de portes lourdes de grandes dimensions
- ▶ Ajustable pour la compensation des tolérances de distance
- ▶ Dégondable
- ▶ Pour butée à gauche ou à droite
- ▶ Angle d'ouverture d'env. 180°

Accessoires :

Écrou à tête rectangulaire pour rainure de 10, M8 (p. 3-4)
pour la fixation d'une porte avec rainure de 10 mm



Charnière ajustable	N°	FS
	2 3 842 544 562	2xFS1, 2xFS2

Matériaux : Aluminium moulé sous pression
Matériel de fixation : Acier ; galvanisé
Fourniture : Matériel de fixation (FS) inclus

