

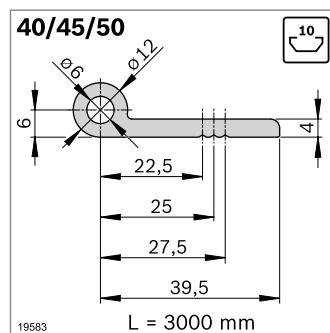
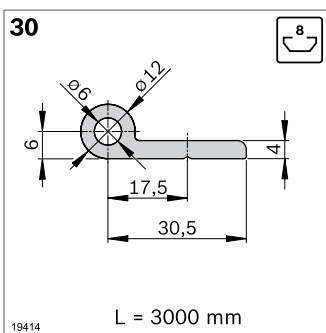
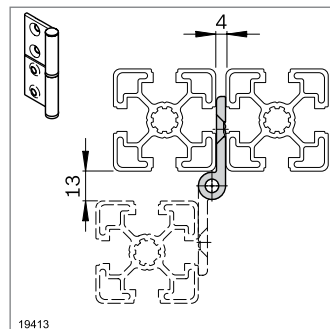
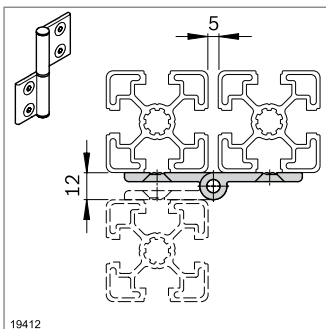
Profilé de charnière



- ▶ Pour charnières ou charnières à bande à monter soi-même
- ▶ Utilisation possible comme bande à charnière pour un recouvrement invisible du jeu entre dormant et vantail
- ▶ Profilés de charnière pour trames de rainure 30 et 40/45/50, également utilisables en combinaison pour une flexibilité maximale
- ▶ Pour portes avec cadre de profilé ou en panneaux de garnissage massifs
- ▶ Montage extérieur ou intérieur
- ▶ Montage en tant que charnière dégonflable ou non dégonflable
- ▶ Pour butée à droite ou à gauche
- ▶ Rainures de centrage en tant que matériel d'alésage pour les alésages de fixation
- ▶ Usinage nécessaire :
 - Découpage des demi-charnières à la longueur
 - Alésages de fixation

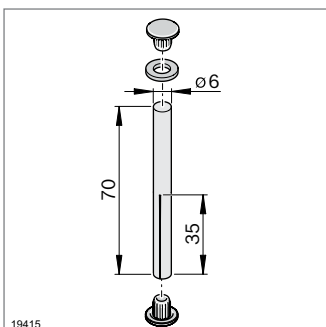
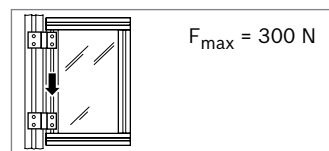
Accessoires nécessaires :

- ▶ Axe de charnière
- ▶ Écrou à tête rectangulaire M6 (p. 3-4)
- ▶ Vis ISO 10642 M6x12 (rainure 8 mm)
- ▶ Vis ISO 10642 M6x16 (rainure 10 mm)



Profilé de charnière	L (mm)	N°
30	3000	10 3 842 543 371
40/45/50	3000	10 3 842 543 372

Matériaux : Aluminium ; anodisé



Axe de charnière	N°
	10 3 842 544 661

Matériaux : Goupille à encoche : Acier ; galvanisé
Vitres, cache : PA

Fourniture : Incluant goupille extérieure, 2 caches, vitre