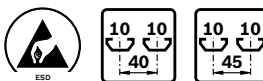


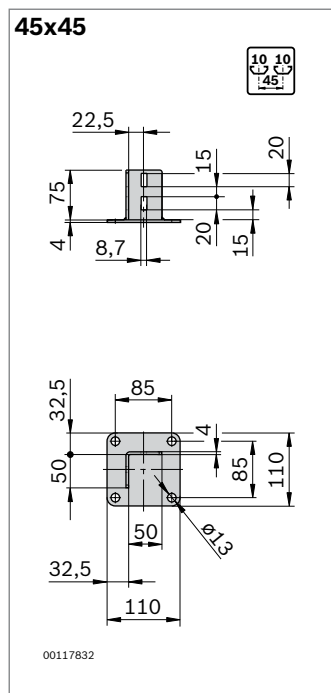
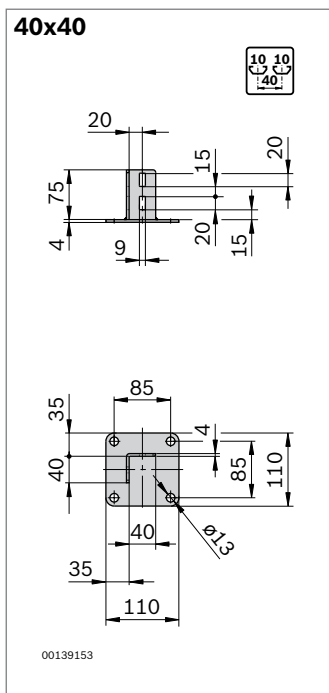
Plaque d'embase en acier



- ▶ Pour le montage de jambages pour cloisons de séparation et de protection
- ▶ Usinage des profilés : inutile

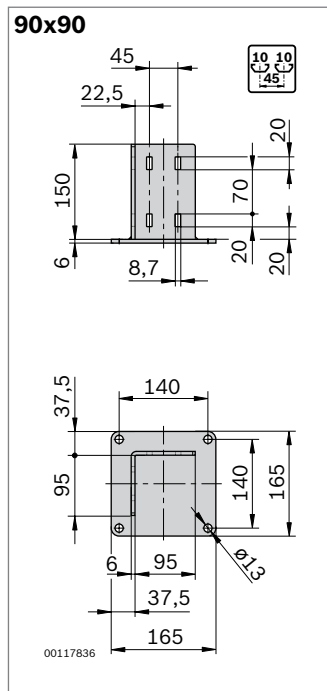
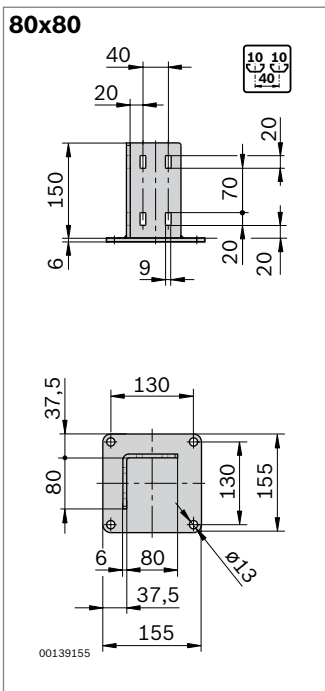
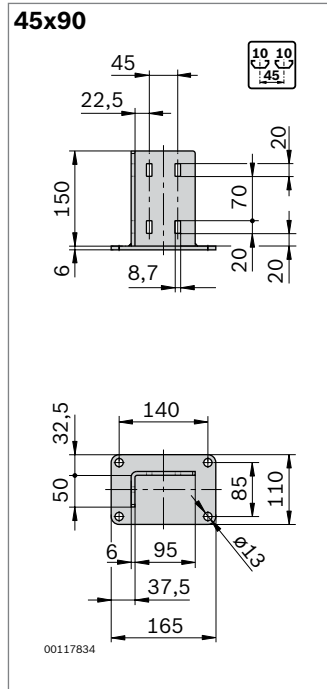
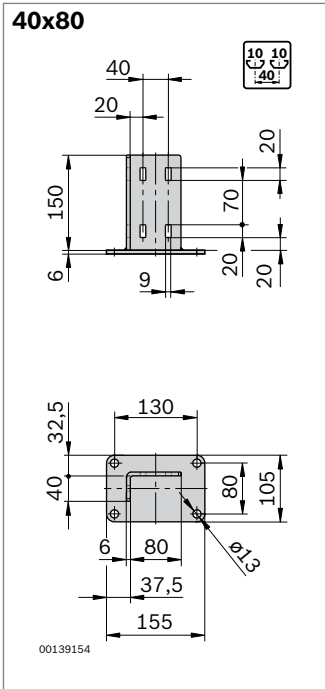
Accessoires :

- ▶ Vis à tête rectangulaire M8x20, rainure de 10 mm (p. 3-6)
- ▶ Écrou de butée M8 (p. 3-6)
- ▶ Cheville de fond **3 842 526 561** (p. 6-12)
- ▶ Rondelle (p. 6-13)



Plaque d'embase en acier	ESD	N°
40x40		3 842 542 667
45x45		3 842 536 581

Matériaux : Acier ; galvanisé



Plaque d'embase en acier	ESD	N°
40x80		3 842 542 668
45x90		3 842 536 207

Matériaux : Acier ; galvanisé

Plaque d'embase en acier	ESD	N°
80x80		3 842 542 669
90x90		3 842 536 746

Matériaux : Acier ; galvanisé