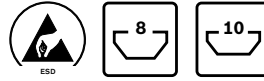
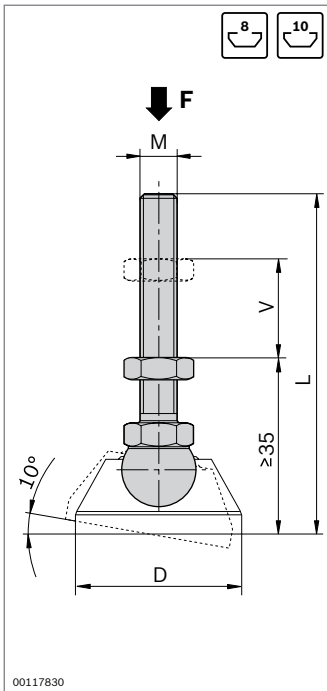


### Pieds articulés modulaires

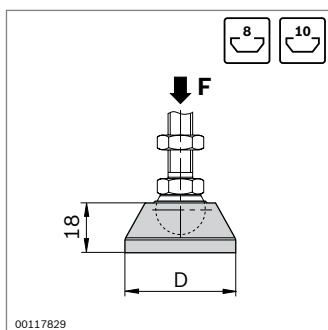


- ▶ Pieds articulés pour la compensation des irrégularités du sol jusqu'à 10°
  - Système modulaire, toutes combinaisons possibles
  - Toutes combinaisons des broches et plaques d'embase possibles
  - Plaques d'embase avec alésage à vis pour un vissage au sol simple
- ▶ La plaque d'amortissement empêche toute transmission des vibrations et permet une déviation définie des tensions par un matériau de mise à la terre (p. 17-2)
- ▶ Usinage des profilés : Filetage M dans l'alésage central

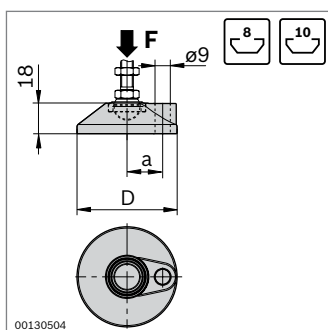
Accessoires : Bague d'appui (p. 6-16)



Broche	F (N)	M	L (mm)	V (mm)	ESD		N°
<b>Acier inoxydable</b>	10000	M8	75	20		20	<b>3 842 536 811</b>
	20000	M12	85	30		20	<b>3 842 536 812</b>
	20000	M12	145	80		20	<b>3 842 537 223</b>
	20000	M12	200	135		20	<b>3 842 537 225</b>
	30000	M16	85	20		20	<b>3 842 537 227</b>
	30000	M16	145	80		20	<b>3 842 537 229</b>
	30000	M16	200	135		20	<b>3 842 537 231</b>
	<b>Acier ; galvanisé</b>	10000	M8	75	20		20
20000		M12	85	30		20	<b>3 842 537 222</b>
20000		M12	145	80		20	<b>3 842 537 224</b>
20000		M12	200	135		20	<b>3 842 537 226</b>
30000		M16	85	20		20	<b>3 842 537 228</b>
30000		M16	145	80		20	<b>3 842 537 230</b>
30000		M16	200	135		20	<b>3 842 537 232</b>

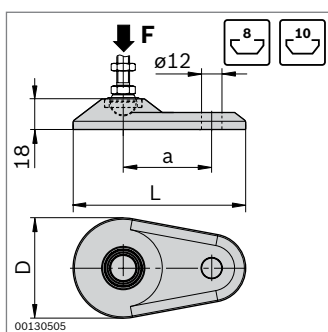


Plaque d'embase	F (N)	D (mm)	ESD		N°
Acier inoxydable	20000	29		20	<b>3 842 536 694</b>
	30000	39		20	<b>3 842 536 695</b>
	30000	44		20	<b>3 842 536 696</b>
	30000	59		20	<b>3 842 538 673</b>
	30000	79		20	<b>3 842 537 206</b>
Zinc moulé sous pression ; avec revêtement à base de poudre noir	20000	29			<b>3 842 538 674</b>
	30000	39			<b>3 842 538 675</b>
	30000	44			<b>3 842 538 676</b>
	30000	59			<b>3 842 538 677</b>
	30000	79			<b>3 842 538 678</b>
PA ; noir	5000	29			<b>3 842 538 832</b>
	9000	39			<b>3 842 538 833</b>
	9000	44			<b>3 842 538 834</b>
	9000	59			<b>3 842 538 835</b>
	9000	79			<b>3 842 538 836</b>



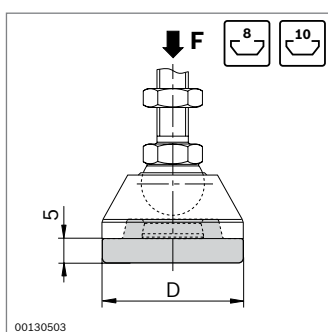
Plaque d'embase avec alésage à vis	F (N)	D (mm)	a (mm)		N°
	30000	59	21	20	<b>3 842 538 932</b>
	30000	79	31	20	<b>3 842 538 934</b>

Matériaux : Zinc moulé sous pression ; avec revêtement à base de poudre noir



Plaque d'embase ovale avec alésage à vis	F (N)	D (mm)	a (mm)	L (mm)		N°
	30000	59	52	100	20	<b>3 842 538 679</b>
	30000	79	65	130	20	<b>3 842 538 680</b>

Matériaux : Zinc moulé sous pression ; avec revêtement à base de poudre noir



Plaque d'amortissement	F (N)	D (mm)		N°
	1100	29	20	<b>3 842 538 555</b>
	1600	39	20	<b>3 842 538 556</b>
	2000	44	20	<b>3 842 538 557</b>
	2500	59	20	<b>3 842 538 558</b>
	2800	79	20	<b>3 842 538 559</b>

Matériaux : PUR ; noir