

19629

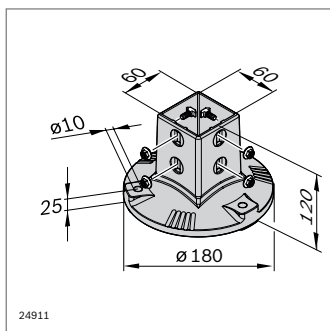
Pied Cheville de fond, rondelle

Pied

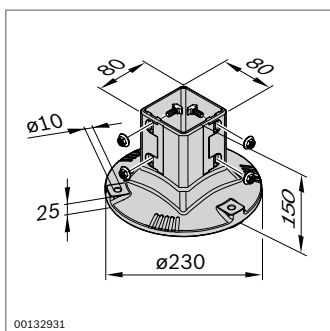
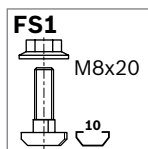
- ▶ Pour le montage de jambages en profilés 80x80L et 60x60
- ▶ Grande surface de pose pour une stabilité élevée
- ▶ Nettoyage facile grâce au nombre réduit de surfaces horizontales
- ▶ Ouverture intérieure pour l'écoulement de liquides
- ▶ Butée (amovible) comme limite de profondeur pour profilés

Accessoires nécessaires :

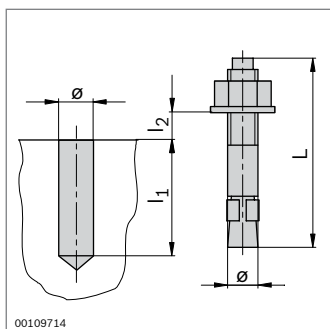
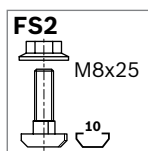
- ▶ Cheville de fond **3 842 540 668**
- ▶ Rondelle **3 842 546 717** ou **3 842 546 718**



24911



00132931



00109714

Pied AL	N°	FS
60x60	1 3 842 544 875	4xFS1
Matériaux : Aluminium ; vernis argenté (RAL 9006)		
Matériel de fixation : Acier ; galvanisé		
Fourniture : Matériel de fixation (FS1) inclus		

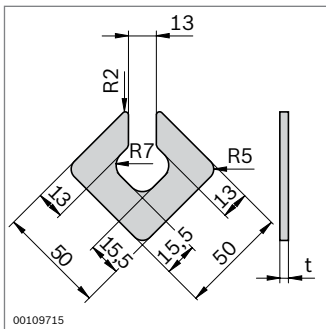
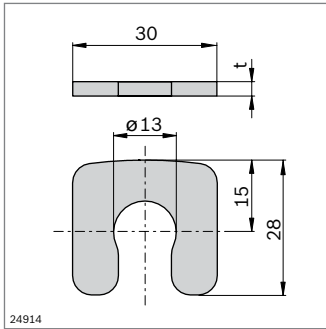
Pied	N°	FS
80x80	3 842 540 173	4xFS2
Matériaux : Aluminium ; vernis argenté (RAL 9006)		
Matériel de fixation : Acier ; galvanisé		
Fourniture : Matériel de fixation (FS1) inclus		

Cheville de fond

- ▶ Pour l'ancrage des plaques d'embase


Cheville de fond	ø	L (mm)	l ₁ (mm)	l _{2 max} (mm)	N°	
	8	80	65	15	100	3 842 526 560
	10	90	70	15	100	3 842 526 561
	8	95	65	30	100	3 842 540 668

Matériaux : Acier ; galvanisé




Rondelle

► Pour la compensation des irrégularités du sol

Rondelle	t (mm)		N°
Pour pieds ronds	1	100	3 842 546 717
	3	100	3 842 546 718

Matériaux : Acier ; inoxydable

Rondelle	t (mm)		N°
Pour pieds angulaires	1	100	3 842 528 189
	4	100	3 842 528 191

Matériaux : Acier ; inoxydable