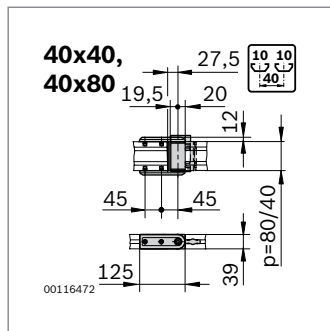


Articulation du bras d'appui

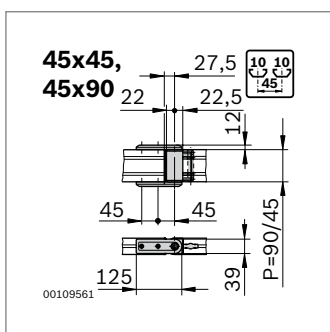
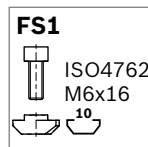


designLINE

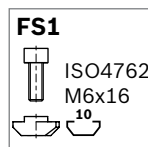
- Pour raccords profilés face avant orientables, p. ex. pour le montage de bras d'appui
- Version *designLINE* avec vernis argenté spécial (RAL 9006) pour un design de grande qualité
- Usinage des profilés :
Perçage débouchant D17



Profilé	
	 $M_{max} = F \times L$ (Nm)
40x40	40
40x80	130



Profilé	
	 $M_{max} = F \times L$ (Nm)
45x45	50
45x90	150



Articulation du bras d'appui	p (mm)	ESD N°	FS
40x40	Standard	40	3 842 532 206 4xFS1
	<i>designLINE</i>	40	3 842 538 692 4xFS1
40x80	Standard	80	3 842 532 207 4xFS1
	<i>designLINE</i>	80	3 842 538 693 4xFS1

Matériaux : Standard : Zinc moulé sous pression
designLINE : Vernis (RAL 9006)

Cache : PA ; noir

Matériel de fixation : Acier ; galvanisé

Fourniture : Incluant caches, jonctions à boulons, matériel de fixation (FS)

Articulation du bras d'appui	p (mm)	ESD N°	FS
45x45	Standard	45	3 842 521 263 4xFS1
	<i>designLINE</i>	45	3 842 538 694 4xFS1
45x90	Standard	90	3 842 521 262 4xFS1
	<i>designLINE</i>	90	3 842 538 695 4xFS1

Matériaux : Standard : Zinc moulé sous pression
designLINE : Vernis (RAL 9006)

Cache : PA ; noir

Matériel de fixation : Acier ; galvanisé

Fourniture : Incluant caches, jonctions à boulons, matériel de fixation (FS)