

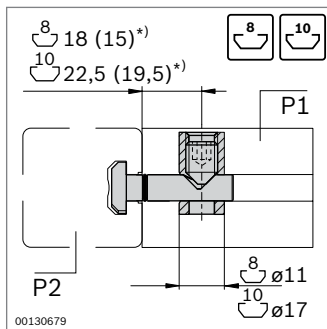
### Joint de serrage rapide pour rainure de 8/10 mm, 0°



- ▶ Pour la liaison perpendiculaire de deux profilés
- ▶ Grande accessibilité pour l'outil lors du montage
- ▶ Joint torique de fixation permettant un montage au-dessus de la tête
- ▶ Le joint de serrage rapide peut être orienté dans la rainure profilée à l'endroit du montage
- ▶ Usinage des profilés :  
Perçage de logement à fond plein DI, DB11, DB17 ou trou lisse DI, D11, D17
- ▶ En cas d'utilisation d'une joue de protection, respecter les différences d'écart de perçage et de capacités de charge (voir « Caractéristiques techniques » p. 19-6)

Accessoires en option :

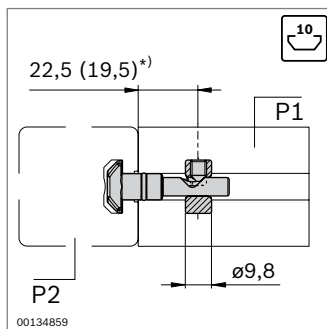
- ▶ Sécurité antitorsion (p. 3-41)
- ▶ Joue de protection (p. 2-85)
- ▶ Gabarit de perçage (p. 14-2)
- ▶ Cache (p. 3-53)



Rainure	$F_{max}$	$M_{max}$
8 / 8	500 N	40 Nm
8 / 10	2000 N	70 Nm
10 / 10	4000 N	140 Nm

\*) En cas d'utilisation d'une joue de protection

Joint de serrage rapide 0°	P1 / P2 (mm)	D ESD (mm)	ESD	N°	
Acier ; galvanisé	8 / 8	11	⚡	10	3 842 535 459
	8 / 10	11	⚡	10	3 842 535 464
	10 / 10	17	⚡	10	3 842 535 458
Acier ; inoxydable	8 / 8	11	⚡	10	3 842 548 934
	8 / 10	11	⚡	10	3 842 548 935
	10 / 10	17	⚡	10	3 842 548 936



Rainure	$F_{max}$	$M_{max}$
10 / 10	800 N	50 Nm

\*) En cas d'utilisation d'une joue de protection

- ▶ Joint de serrage rapide 9,8 avec douille de serrage réduite
- ▶ Le perçage pour la douille de serrage ne touche pas les flancs de la rainure, afin de réaliser une jonction esthétique ; un profilé de protection peut obturer la rainure entièrement

Joint de serrage rapide 0°, douille de serrage D = 9,8	P1 / P2 (mm)	D ESD (mm)	ESD	N°	
Acier ; galvanisé	10 / 10	9,8 <sup>1)</sup>	⚡	10	3 842 541 412

<sup>1)</sup> Aucun alésage standard pour les trames de 40, 50 et 60  
Distance théorique jusqu'à l'extrémité du profilé : 22,5 mm