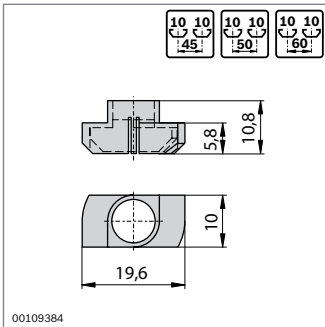


19613

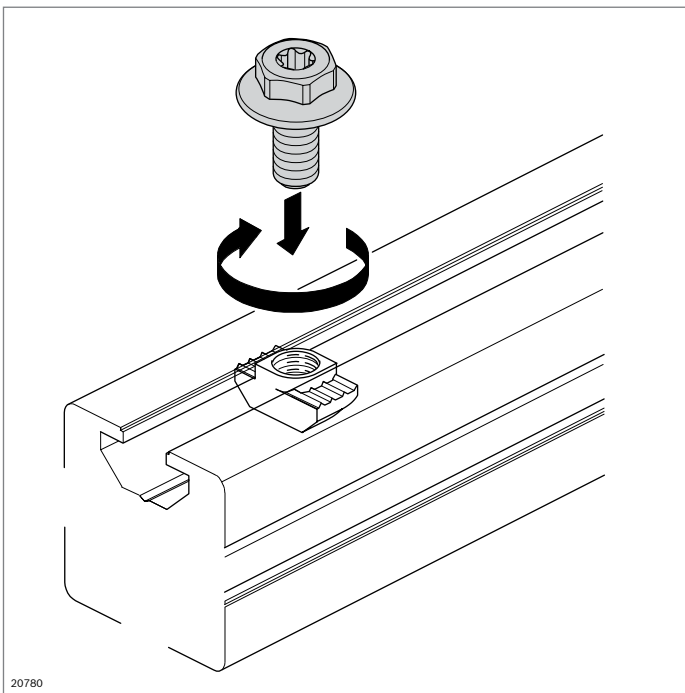


00109384

- ▶ Capuchon d'isolation pour découplage de composants directement mis à la terre ; pour utilisation d'écrous à tête rectangulaire pour rainure de 8 mm dans une rainure de 10 mm

Capuchon d'isolation pour écrou à tête rectangulaire pour rainure de 8 mm	Rainure	ESD	N°
	10	10	3 842 524 012

Matériaux : PA ; résistant, noir



20780

Vis d'assemblage



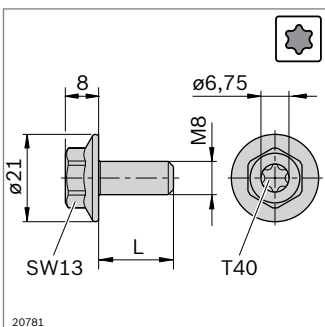
- ▶ Vis d'assemblage à tête multifonction, permettant un vissage par clé polygonale/à fourche simple (ouverture de 13) ou par tournevis Torx (T40)
- ▶ Vissage mécanique possible
- ▶ A utiliser de préférence pour la fixation d'équerres
- ▶ Montage rapide et simple
- ▶ Transmission élevée des forces grâce à la bride large
- ▶ Conductibilité ESD
- ▶ Avec Polyfleck, pour une fixation sûre de l'écrou à tête rectangulaire

Outil :

Tournevis coudé (p. 14-6)

Accessoires :

Écrou à tête rectangulaire (p. 3-4)



20781

Vis d'assemblage	M	L (mm)	ESD	N°
M8x18-SW13-T40¹⁾	M8	18	100	3 842 541 246
M8x20-SW13-T40²⁾	M8	20	100	3 842 541 409

¹⁾ Pour équerres 40/40 et 60/60

²⁾ Pour toutes les autres équerres pour rainure de 10 mm

Matériaux : Acier ; galvanisé