

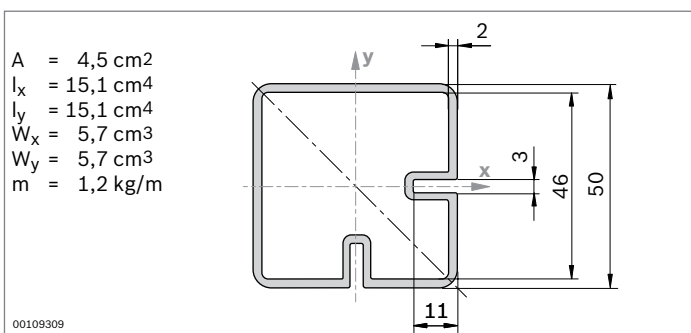
### Tube carré



- ▶ Pour le montage de bâtis à réglage manuel en hauteur
- ▶ Fentes pour la réception de panneaux de garnissage
- ▶ Usinage des profilés : Alésage pour vis

Accessoires nécessaires :

Matériel de fixation



Tube carré		L (mm) N°
1x		50 ... 5600 <b>3 842 992 913 / L</b>
6x		5600 <b>3 842 537 817</b>